

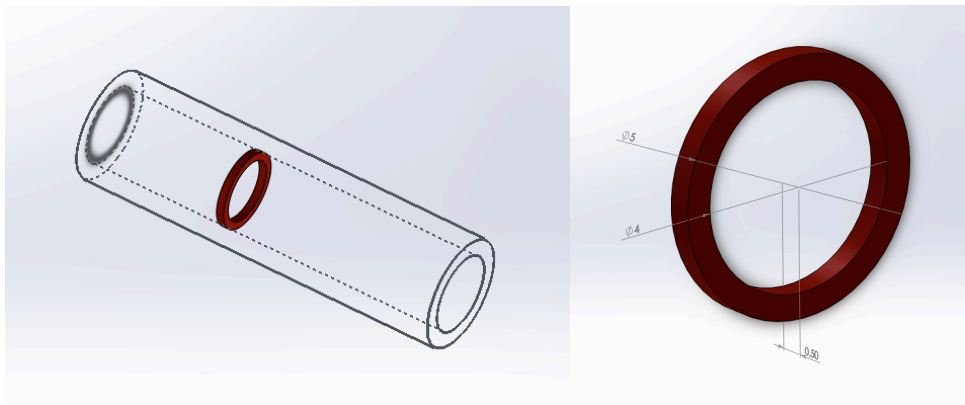
<i>Nome</i>	<i>Cognome</i>	<i>Matricola</i>	<i>Data</i>
			4 giugno 2018

ESAME di IMPIANTI PROTESICI

Esercizio 1

Un dispositivo impiantato nell'arteria femorale per il calcolo del flusso sanguigno consuma una potenza di 3W.

La forma, le dimensioni ed il posizionamento del dispositivo sono mostrate in figura.



Il dispositivo può essere assimilato ad un anello di diametro interno 4 mm, diametro esterno 5 mm e spessore 0.5 mm.

Descrivere l'implementazione di un modello agli elementi finiti che consenta di calcolare il profilo di temperatura nel distretto in esame. Si considerino sia il dispositivo che tutti i tessuti biologici come indeformabili.

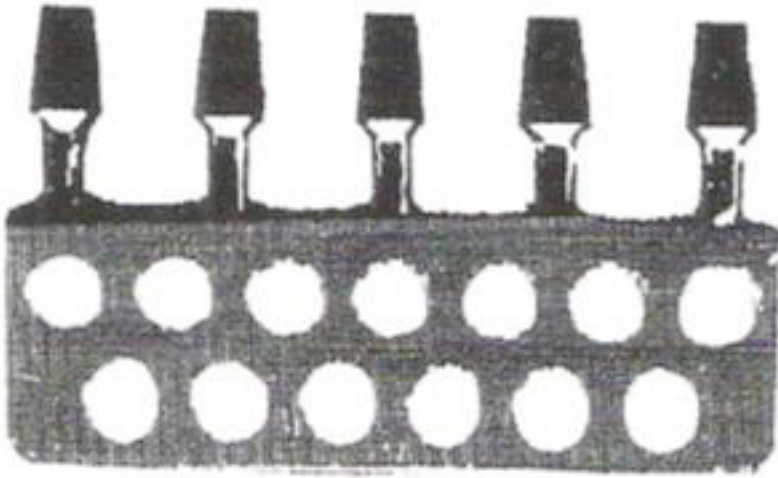
Fornire una stima numerica delle grandezze fisiche considerate.

Esercizio 2

Descrivere e classificare le pompe cardiache indicandone per ognuna in non più di tre righe i limiti di ognuna. (6 punti)

Esercizio 3

Supposto di avere un impianto endosseo dentario in titanio ($E= 110 \text{ GPa}$) come in figura:



determinare:

- 1) la porosità ottimale dell'impianto in modo che una volta impiantato nella struttura mandibolare si comporti meccanicamente come in condizioni fisiologiche (si supponga la struttura mandibolare riempita con osso spongioso di cadavere);
- 2) dimensionare un impianto dentario monofase nella struttura mandibolare con impianto endosseo impiantato;
- 3) determinare la matrice di rigidezza teorica di una struttura composta da osso spongioso di cadavere ed impianto endosseo in titanio

(punti 12)