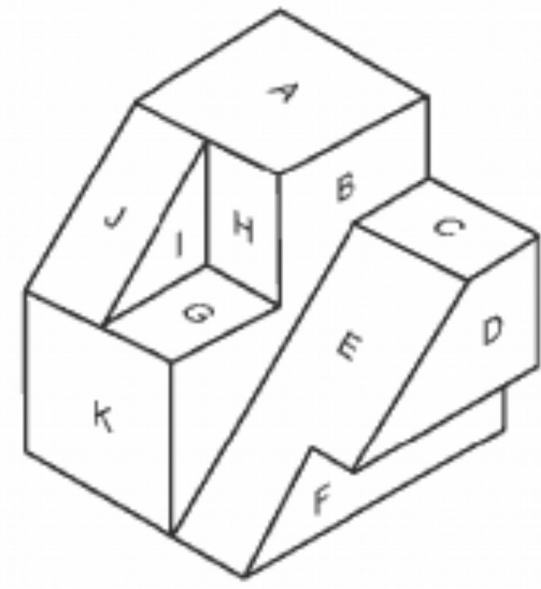
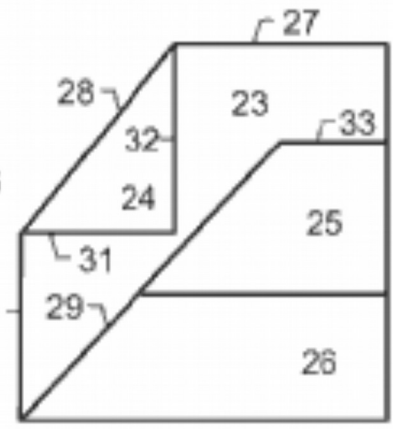
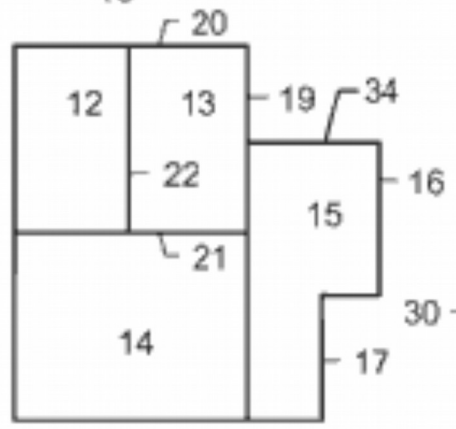
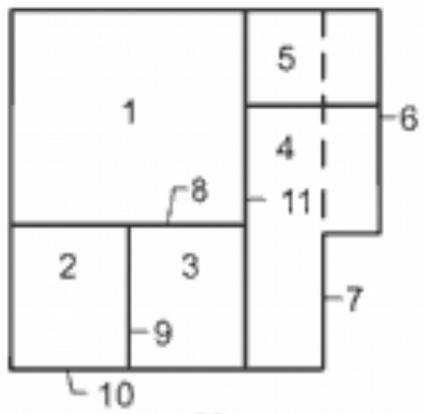
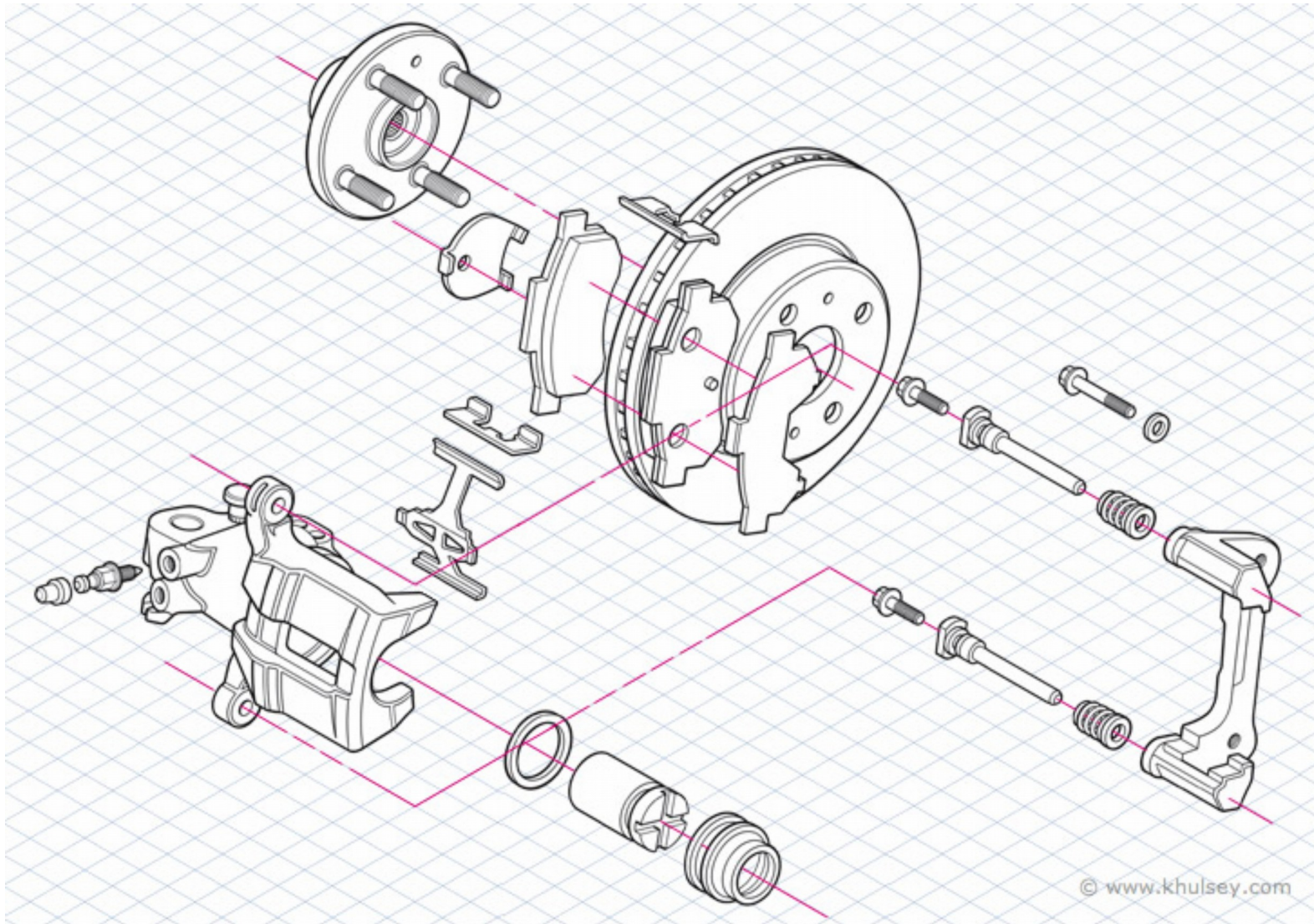
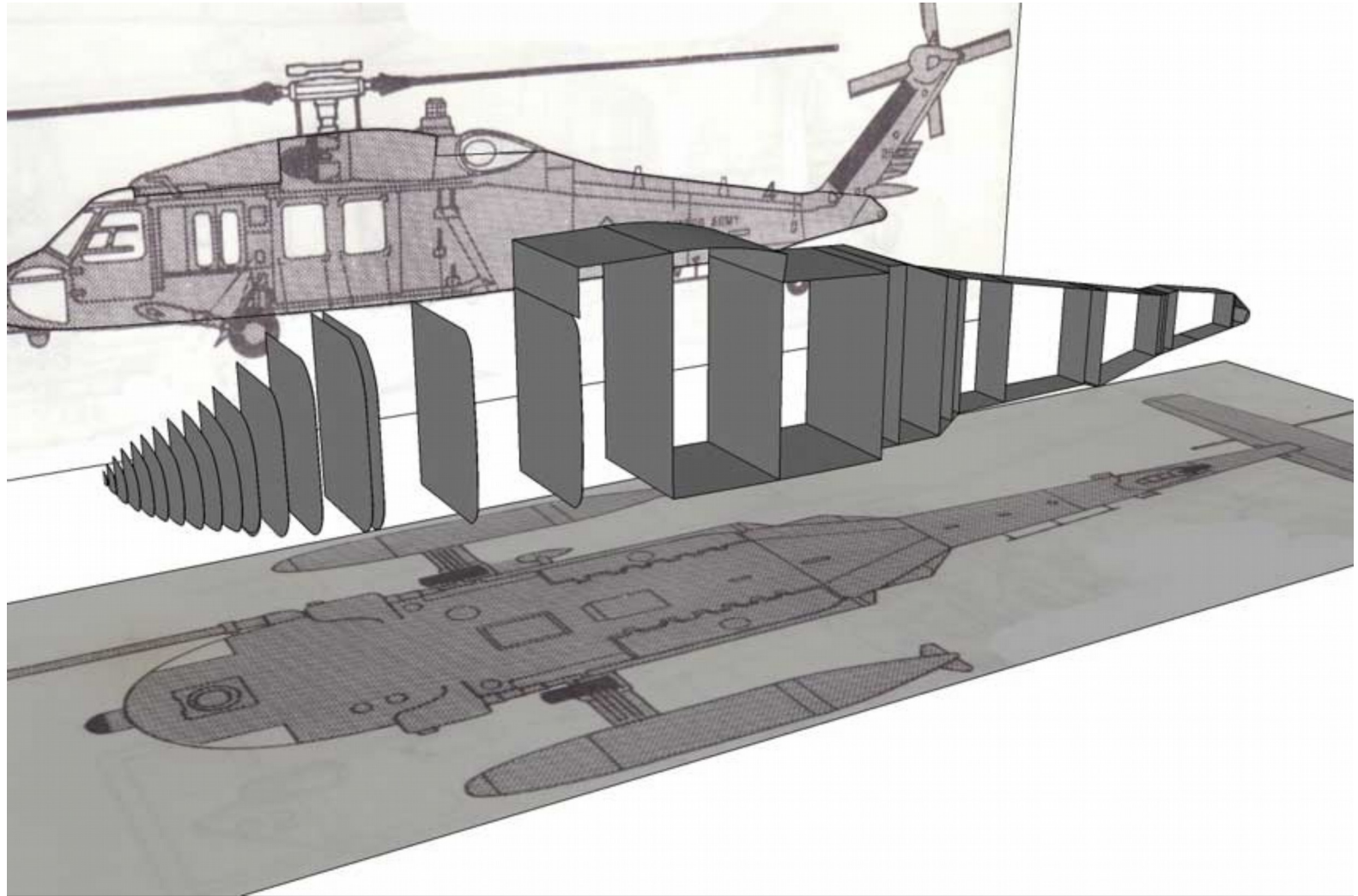


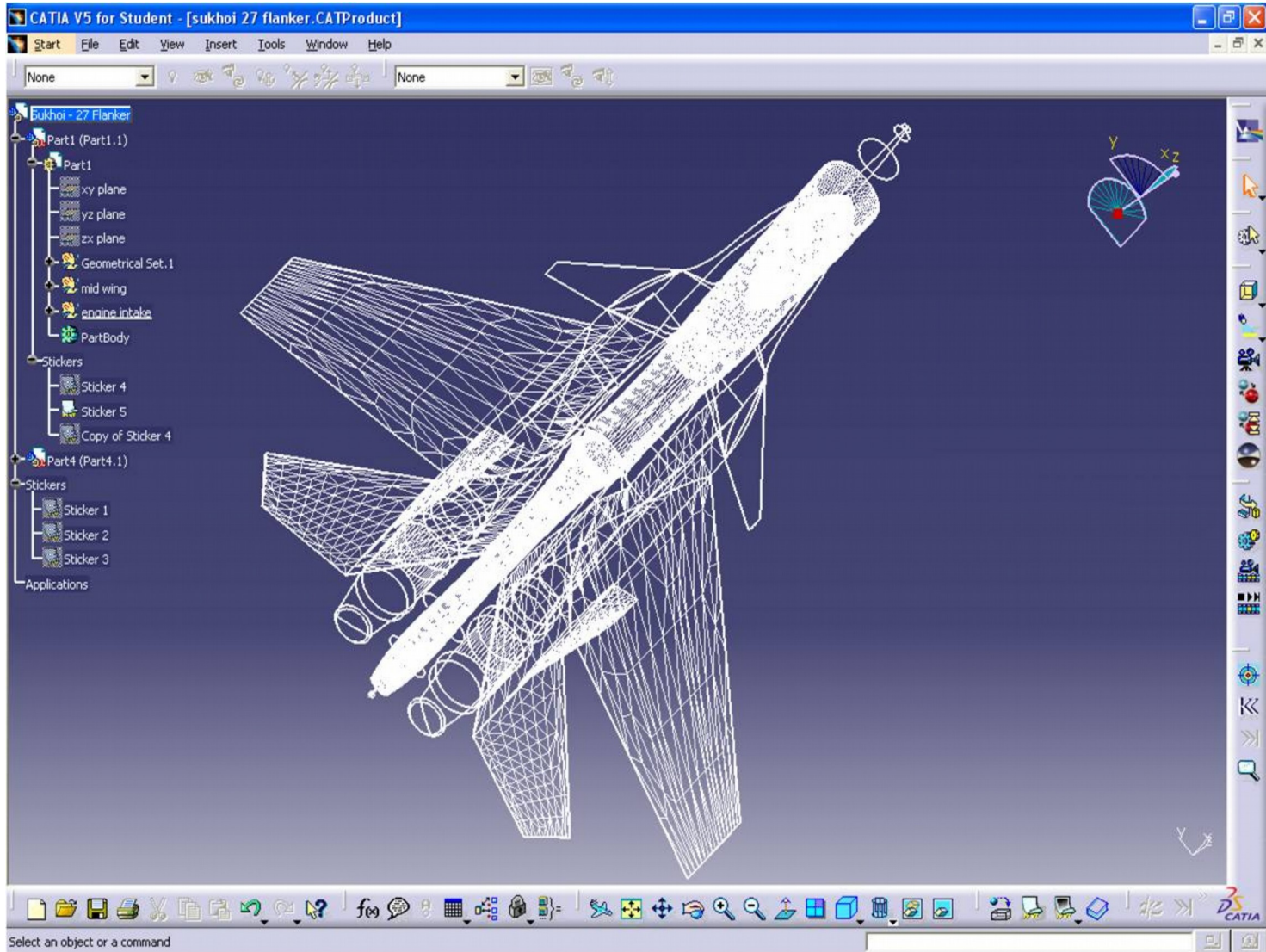
**Laboratorio di
Tecnologie Biomediche**
Introduzione al disegno tecnico

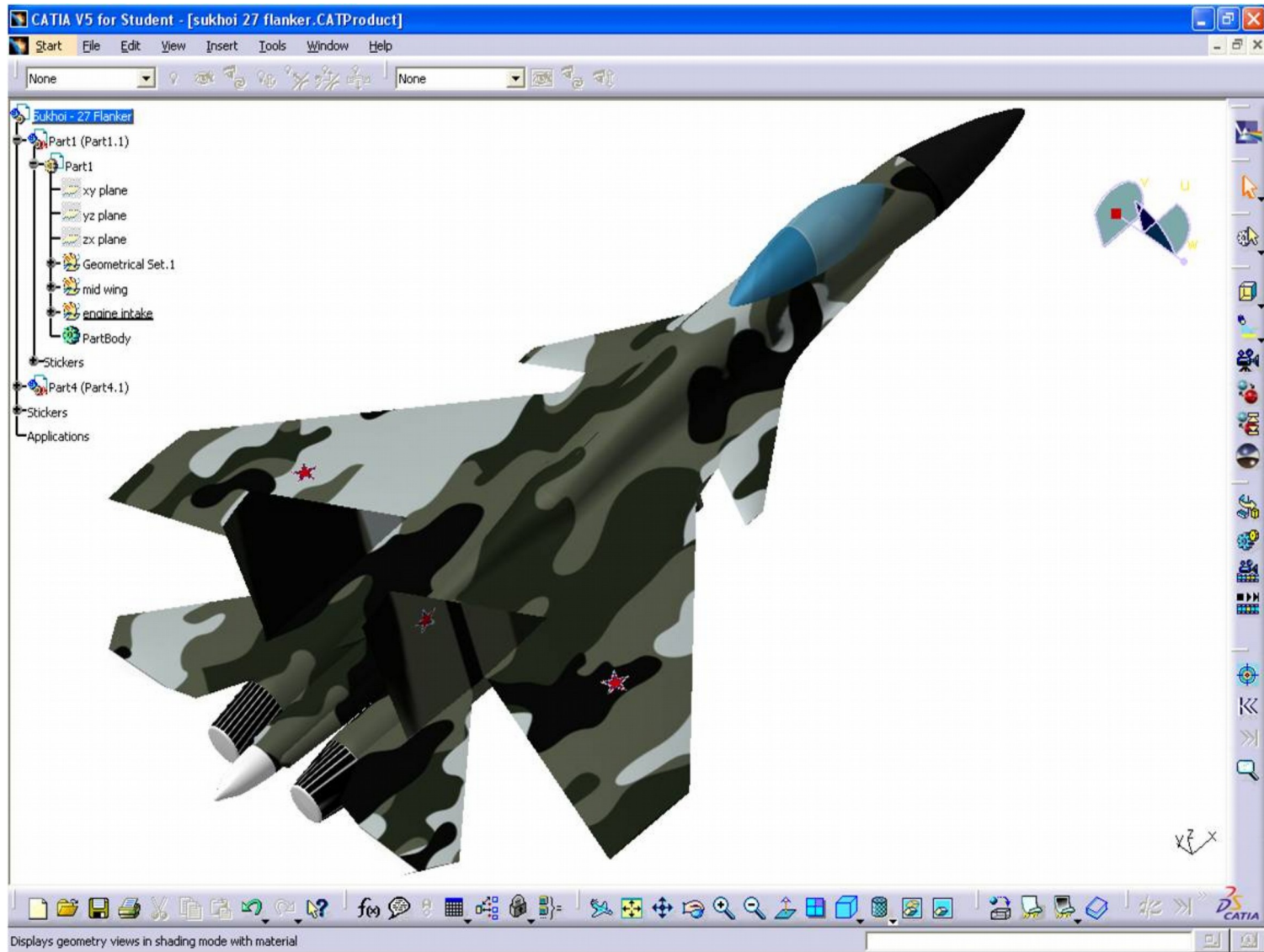
Carmelo De Maria
carmelo.demaria@unipi.it

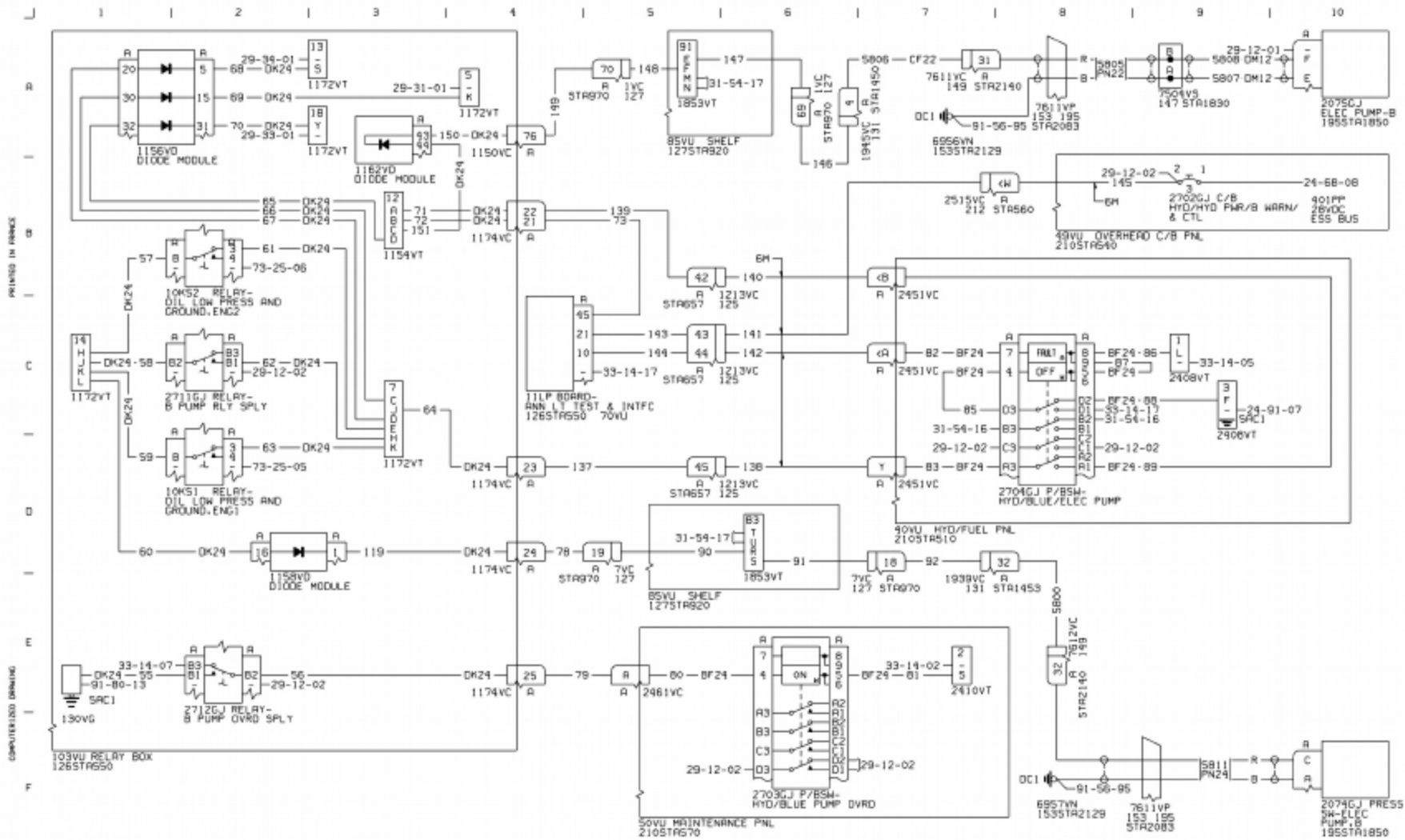












NOTE : UNLESS OTHERWISE SPECIFIED PREFIX ALL WIRE IDENTIFICATION WITH ATR 2912
 UNLESS OTHERWISE SPECIFIED ALL WIRES ARE CF29 GAUGE
 UNLESS OTHERWISE SPECIFIED ALL ROUTES ARE 1M

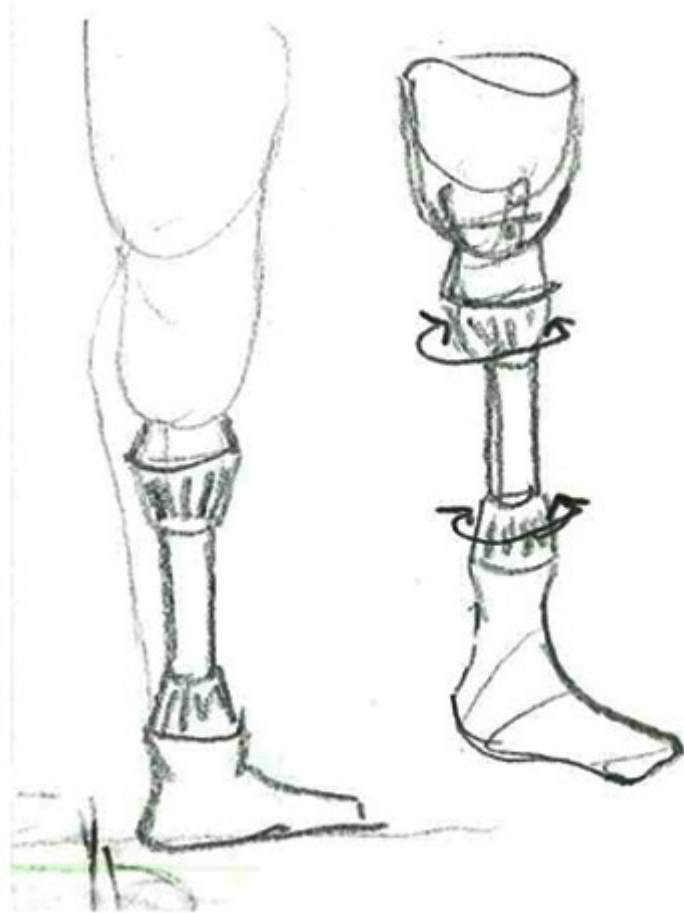
NWM 291204 W 01021 PR

EFFECTIVITY
 ALL

AXM
 HYDRAULIC POWER
 BLUE MAIN HYDRAULIC POWER
 WARNING/INDICATING

29-12-04

Page 1
 Aug 01/05





Disegno tecnico

- **Disegno:** rappresentazione bidimensionale, per mezzo di linee e segni, di un oggetto reale o immaginario.
- **Disegno tecnico:** è uno strumento che permette, attraverso un insieme convenzionale di linee, simboli ed altre indicazioni, di fornire delle informazioni sulla funzione, sulla forma, sulle dimensioni, sulla lavorazione e sul materiale relativi ad un determinato oggetto.
- La differenza principale tra disegno (es.: artistico) e disegno tecnico è che il primo è una forma di comunicazione, il secondo uno strumento per la trasmissione oggettiva di informazioni

Engineering Drawing Function

- Drawings convey the following critical information:
 - Geometry – the shape of the object; represented as views; how the object will look when it is viewed from various angles, such as front, top, side, and so on.
 - Dimensions – the size of the object is captured in accepted units.
 - Tolerances – the allowable variations from the nominal size for each dimension.
 - Material – represents what the item is made of.
 - Finish – specifies the surface quality of the item, functional or cosmetic.

Disegno tecnico

- **Univocità:** l'interpretazione del disegno non deve dare adito a dubbi.
- **Fedeltà:** il disegno deve essere fedele all'oggetto rappresentato.
- **Completezza:** tutte le caratteristiche dell'oggetto rappresentato devono essere riportate nel disegno.
- **Trasferibilità:** tutte le informazioni contenute nel disegno devono poter essere scambiate senza perdita tra utenti diversi.

Disegno tecnico

- Classificazione dei disegni tecnici in base al ciclo di vita
 - **Disegno di concepimento** (o disegno preliminare, o di avanprogetto). È costituito prevalentemente da schizzi e disegni più o meno completi, in cui la geometria non è definita in ogni dettaglio. Di solito non è realizzato secondo norma.
 - **Disegno costruttivo** (o di definizione). Riporta in modo completo la geometria e le prescrizioni funzionali del componente. Può essere realizzato secondo norma.
 - **Disegno di fabbricazione** (o di produzione). Riporta tutte le indicazioni necessarie alla fabbricazione ed al controllo di ciascun pezzo (es.: quote, tolleranze, rugosità, etc.). Deve essere realizzato secondo norma.

Disegno tecnico

- Classificazione dei disegni tecnici in base alla gerarchia di aggregazione
 - **Disegno di complessivo** (o disegno di assieme). Rappresenta l'insieme dei gruppi in condizioni di montaggio fino a definire la macchina completa. Di solito non riporta quote, se non gli ingombri complessivi.
 - **Disegno di gruppo** (o di sottoassieme). Rappresenta in modo completo un particolare gruppo funzionale. Può riportare alcune quote funzionali che debbono essere soggette a controllo.
 - **Disegno di sottogruppo**. Analogo al disegno di gruppo, ma ad un livello di gerarchia inferiore (maggiore livello di dettaglio)
 - **Disegno di particolare** (o di produzione). Rappresenta un singolo componente. Riporta tutte le indicazioni necessarie alla fabbricazione ed al controllo dello stesso (es.: quote, tolleranze, rugosità, etc.).
 - **Disegno di dettaglio**. Rappresenta parti di un componente, normalmente ingrandite, con indicazioni geometriche e costruttive.

Elementi base del disegno
















- Gli elementi base del disegno rappresentano quegli oggetti che, opportunamente combinati, costituiscono il disegno stesso. Gli elementi base del disegno sono opportunamente standardizzati (ISO 128-20 e ISO 128-24 norme di applicazione per il settore industriale):
 - i fogli;
 - le linee;
 - le scale;
 - i numeri normali.

Line types

- **Visible lines** - Represents visible edges and boundaries
- **Hidden lines** - Represents hidden edges and boundaries
- **Center lines** - Represents axes of symmetry
- **Phantom lines** - Indicates imaginary features such as alternate position of moving parts and adjacent positions of related parts
- **Dimension and Extension lines** - Used to show the size of an object. Placed between two extension lines and its terminated by arrowheads, which indicates the directions and extent of the dimension
- **Cutting Plane Lines** - Used to show where an imaginary cut has been made through the object in order to view interior features
- **Section lines** - Used to show areas that have been cut by the cutting plane
- **Break lines** - Used to show imaginary breaks in objects, made up of series of connecting arcs

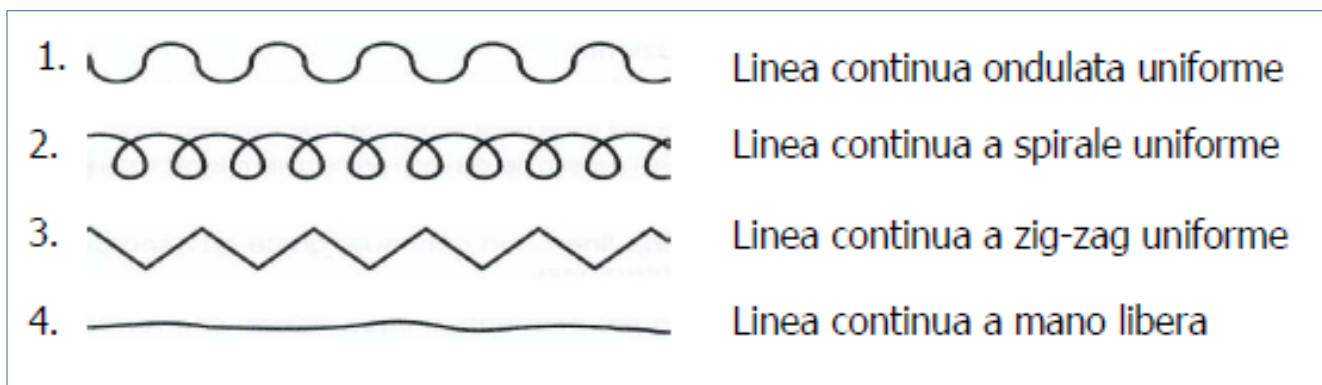
Tipi di linea

- Sono definiti 15 tipi di linea unificati

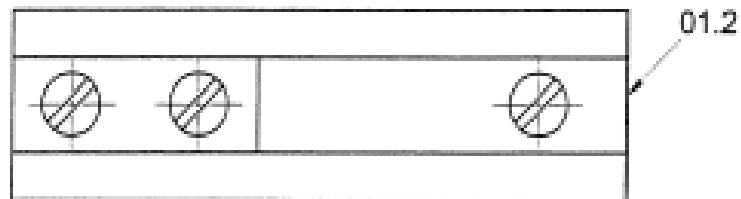
01.		Linea continua
02.		Linea a tratti
03.		Linea a tratti distanziati
04.		Linea mista punto e tratto lungo
05.		Linea mista due punti e tratto lungo
06.		Linea mista tre punti e tratto lungo
07.		Linea punteggiata
08.		Linea tratto lungo e tratto breve
09.		Linea tratto lungo e due tratti brevi
10.		Linea mista punto e tratto
11.		Linea mista punto due tratti
12.		Linea mista due punti e un tratto
13.		Linea mista due punti e due tratti
14.		Linea mista tre punti e un tratto
15.		Linea mista tre punti due tratti

Tipi di linea

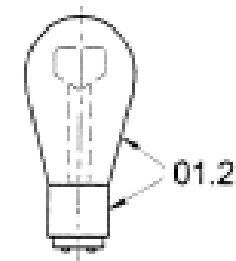
- Sono possibili quattro variazioni rispetto ai tipi di linea fondamentali.



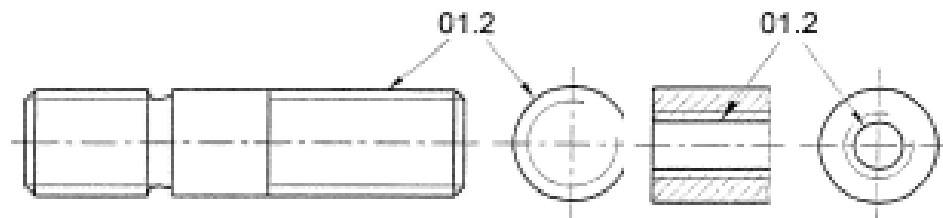
Linea continua grossa



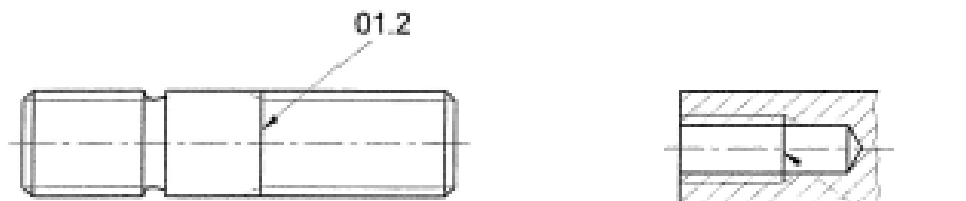
Spigoli in vista (01.2.1)



Contorni in vista (01.2.2)

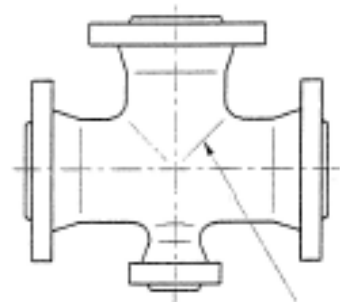


Creste di filettature (01.2.3)

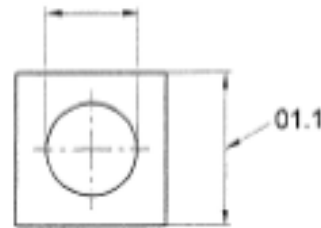


Termine del tratto utile di filettatura (01.2.4)

Linea continua fine



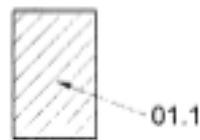
Spigoli fittizi (01.1.1)



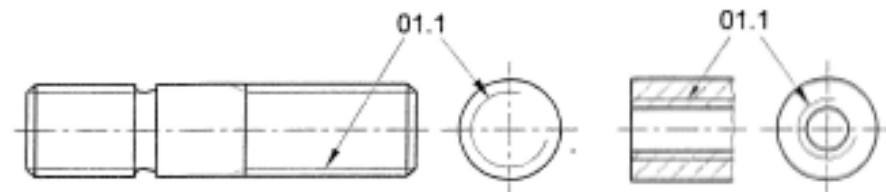
Linee di misura (01.1.2)



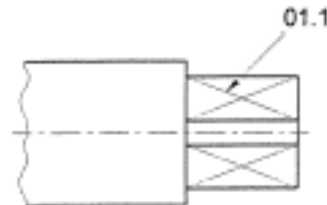
Linee di riferimento (01.1.3)



Tratteggi di sezioni (01.1.5)

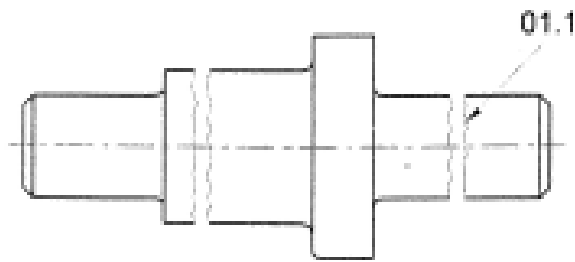


Fondi di filettature (01.1.8)

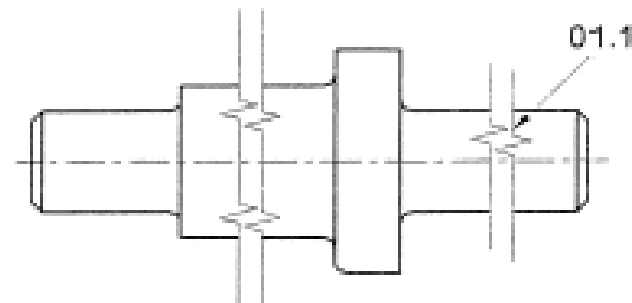


Diagonali indicanti superfici piane (01.1.10)

Linea continua fine irregolare e linea continua fine zig-zag



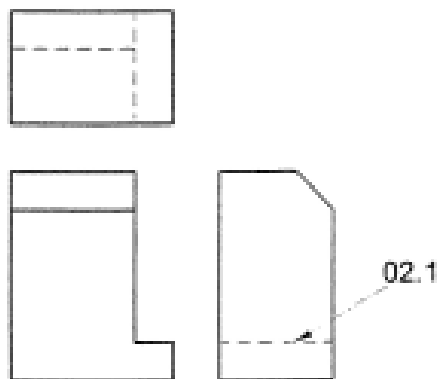
(01.1.18)



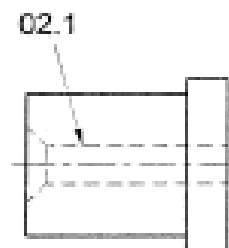
(01.1.19)

**Interruzioni di viste e di sezioni non coincidenti
con assi e con tracce di piani di simmetria**

Linea a tratti fine



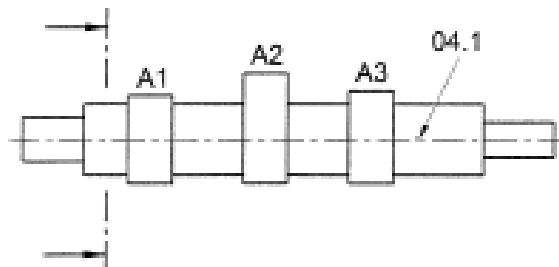
Spigoli nascosti (02.1.1)



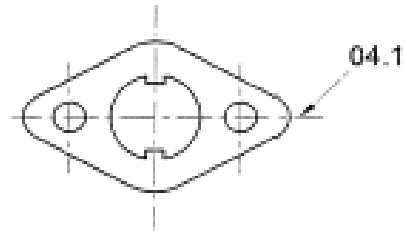
Contorni nascosti (02.1.2)

- **ATTENZIONE:** la norma UNI 3968 prevedeva l'utilizzo della linea a tratti grossa per la rappresentazione di contorni nascosti e della linea a tratti fine per la rappresentazione di spigoli nascosti. Secondo la EN ISO 128-24, sia spigoli che contorni nascosti vanno rappresentati con linea a tratti fine.

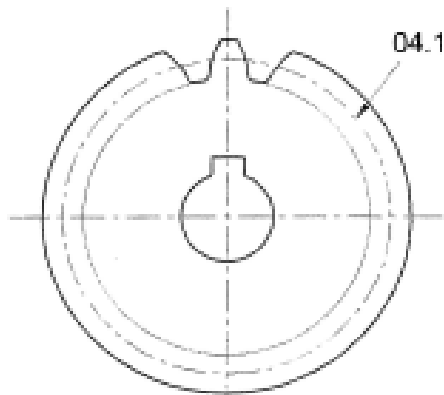
Linea mista fine



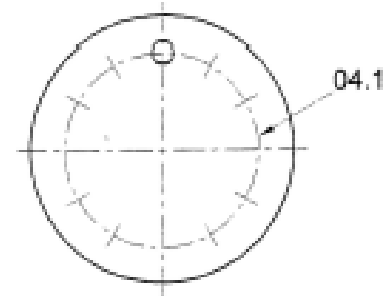
Assi di simmetria (04.1.1)



Tracce di piani di simmetria (04.1.2)

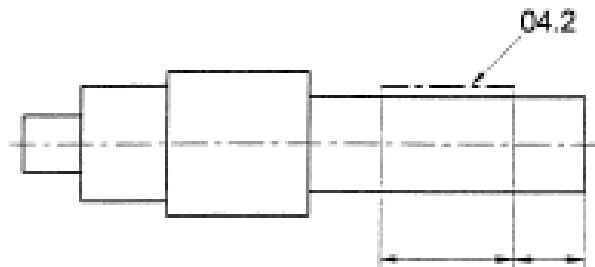


Circonferenze primitive (04.1.3)

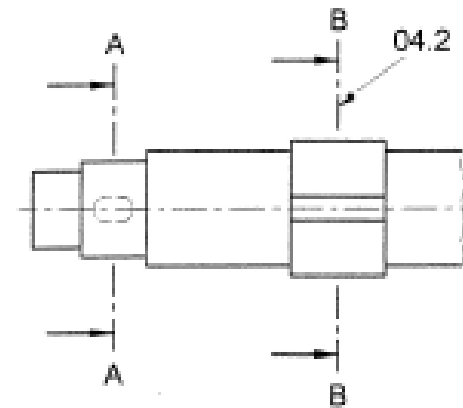


Circonferenze su cui si trovano assi di fori (04.1.4)

Linea mista grossa

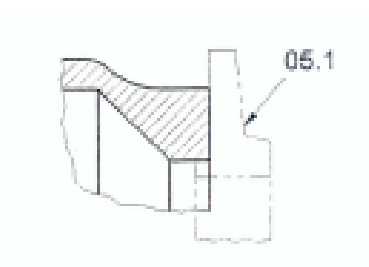


**Indicazione di porzioni di superfici
soggette a trattamento (04.2.1)**

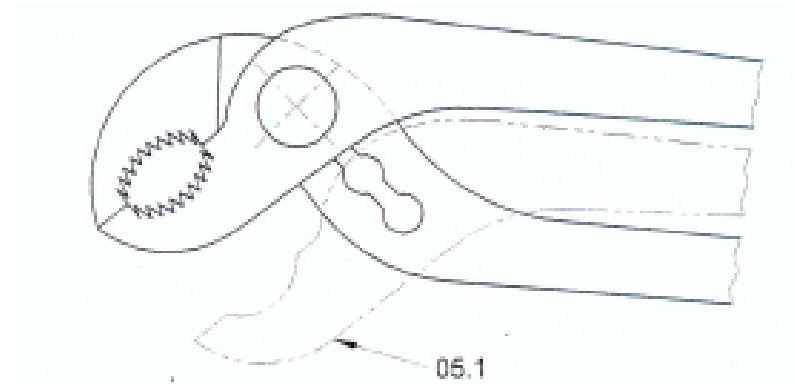


**Posizione di piani di tagli e di
sezione (04.2.2)**

Linea mista fine a due tratti brevi



Contorni di pezzi adiacenti (05.1.1)



Posizione estreme di parti mobili (05.1.2)

Regole di priorità

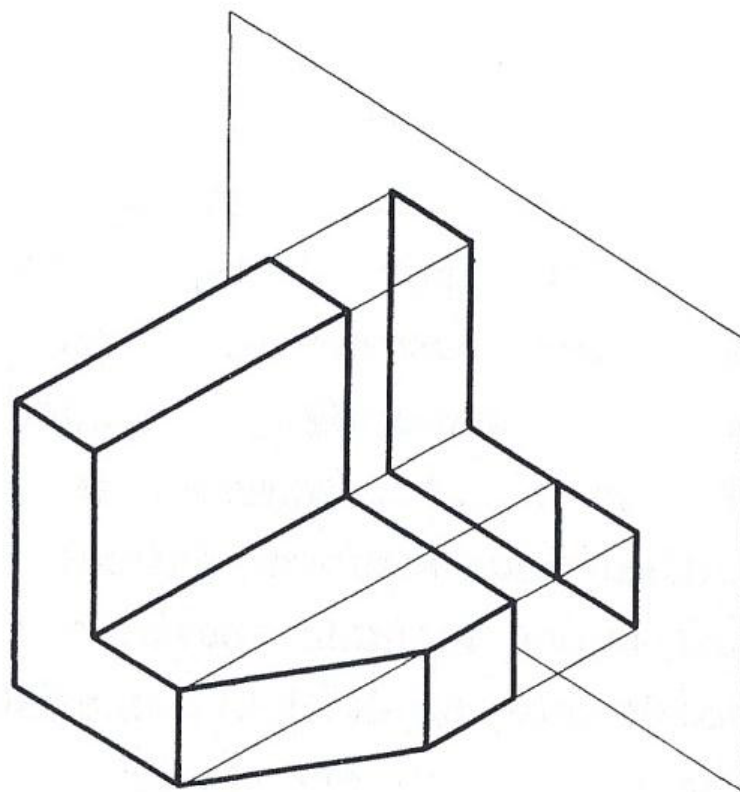
- Nel caso di sovrapposizione di una o più linee, la linea più significativa prevale sulle altre secondo il seguente ordine:
 - 1) contorni e spigoli in vista (linea continua grossa);
 - 2) contorni e spigoli nascosti (linea a tratti fine);
 - 3) tracce di piani di sezione (linea mista fine grossa alle estremità ed alle variazioni della traccia del piano di sezione);
 - 4) assi di simmetria (linea mista fine);
 - 5) linee di riferimento (linea continua fine, 01.1).

Scale raccomandate

Categoria	Scale raccomandate		
Scale di Ingrandimento	50:1 5:1	20:1 2:1	10:1
Scala al naturale	1:1		
Scale di riduzione	1:2 1:20 1:200 1:2000	1:5 1:50 1:500 1:5000	1:10 1:100 1:1000 1:10000

Proiezioni ortogonali

- L'orientazione dell'oggetto va scelta in modo da ridurre il più possibile gli spigoli visti di scorcio. Questo accorgimento risulta particolarmente efficace in presenza di spigoli curvi, dove una accorta scelta dell'orientamento permette di semplificare l'esecuzione del disegno.

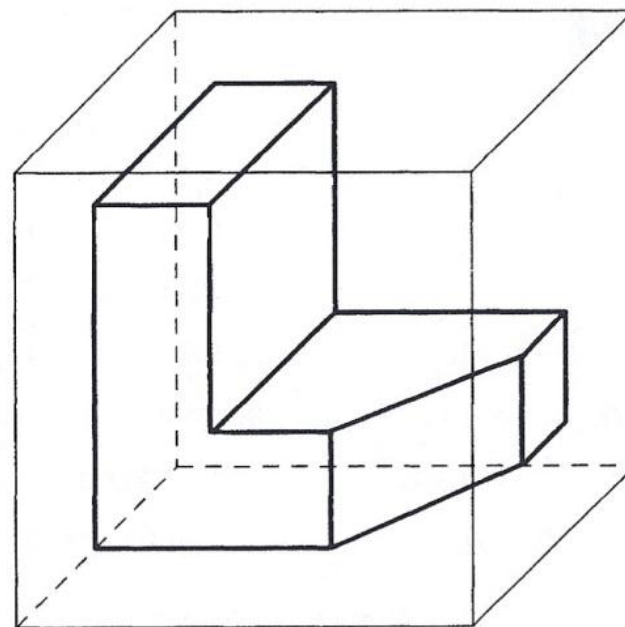


PO: scelta della vista principale

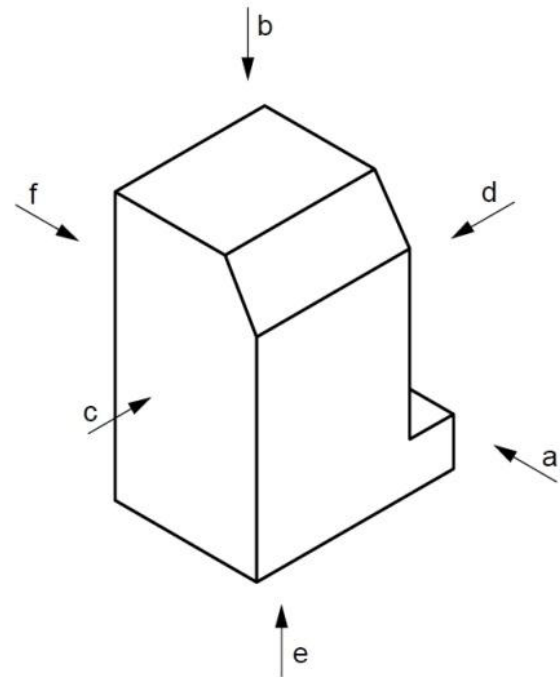
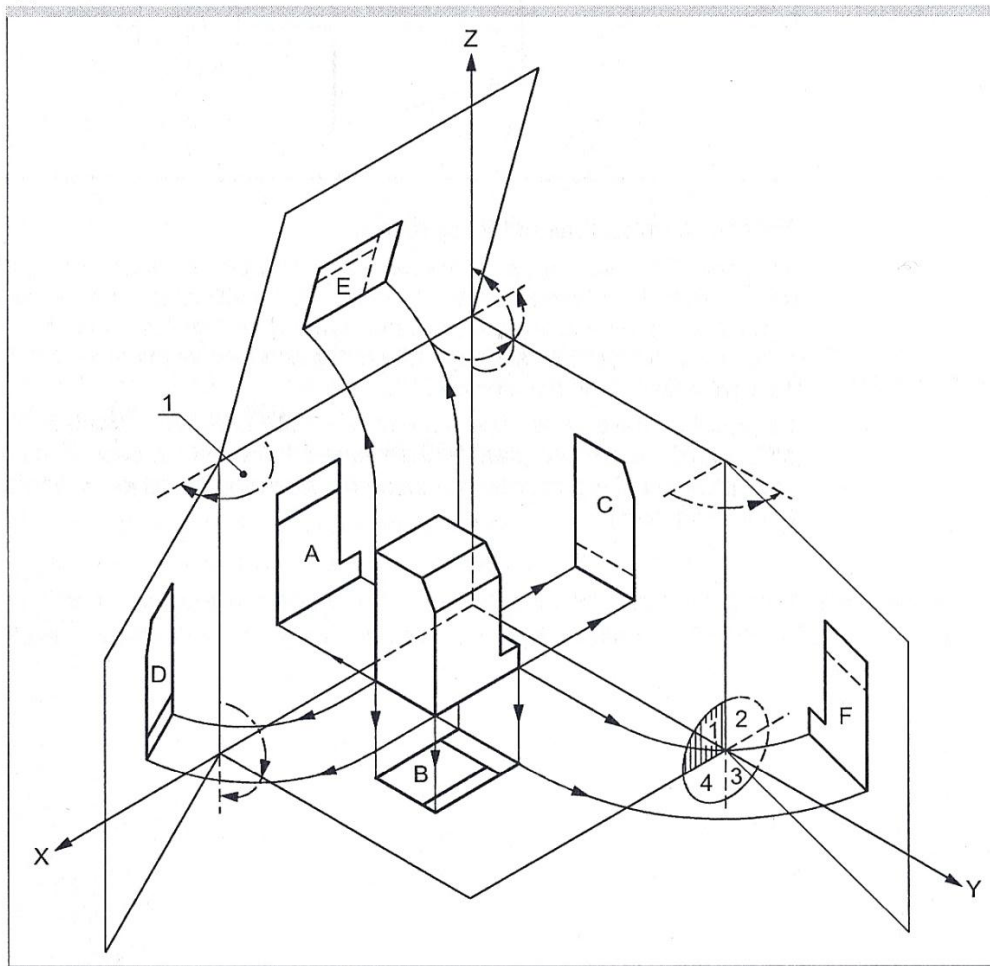
- La vista principale va scelta secondo i seguenti criteri:
 - 1)La più caratteristica
 - 2)L'oggetto nella posizione di utilizzazione
 - 3)Quella di lavorazione
 - 4)Quella di montaggio
 - 5)Quella che semplifica l'esecuzione del disegno
- Nell'esecuzione di una PO deve essere eseguito il minor numero di viste che consentano di comprendere in modo chiaro e univoco la forma dell'oggetto.

PO: creazione delle viste

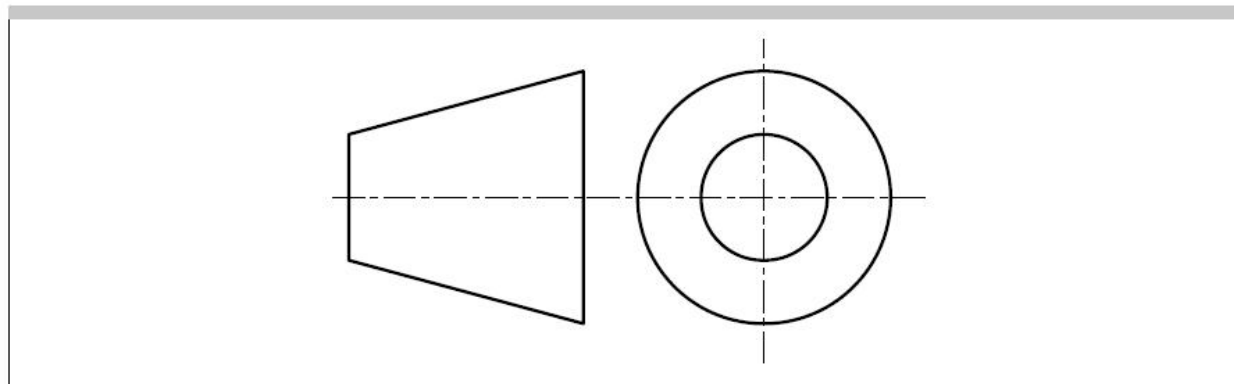
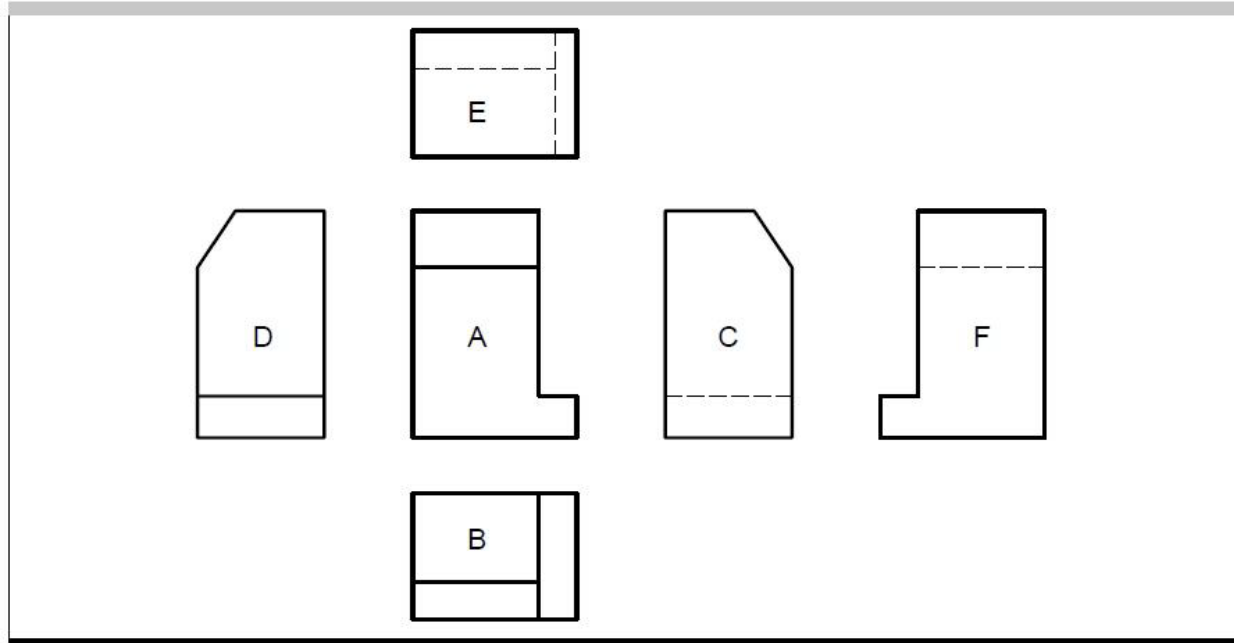
- Per presentare un oggetto in più proiezioni ortogonali si deve immaginare di racchiudere l'oggetto stesso in un cubo e collocare l'oggetto stesso in modo tale che le facce del cubo risultino , per quanto possibile, parallele o normali agli spigoli dell'oggetto.
- L'oggetto, così fissato nello spazio, viene quindi proiettato sulle sei facce del cubo mediante raggi proiettanti normali , di volta in volta, alle facce del cubo stesso secondo un ordine dipendente dal tipo di metodo utilizzato.



PO: metodo del primo diedro



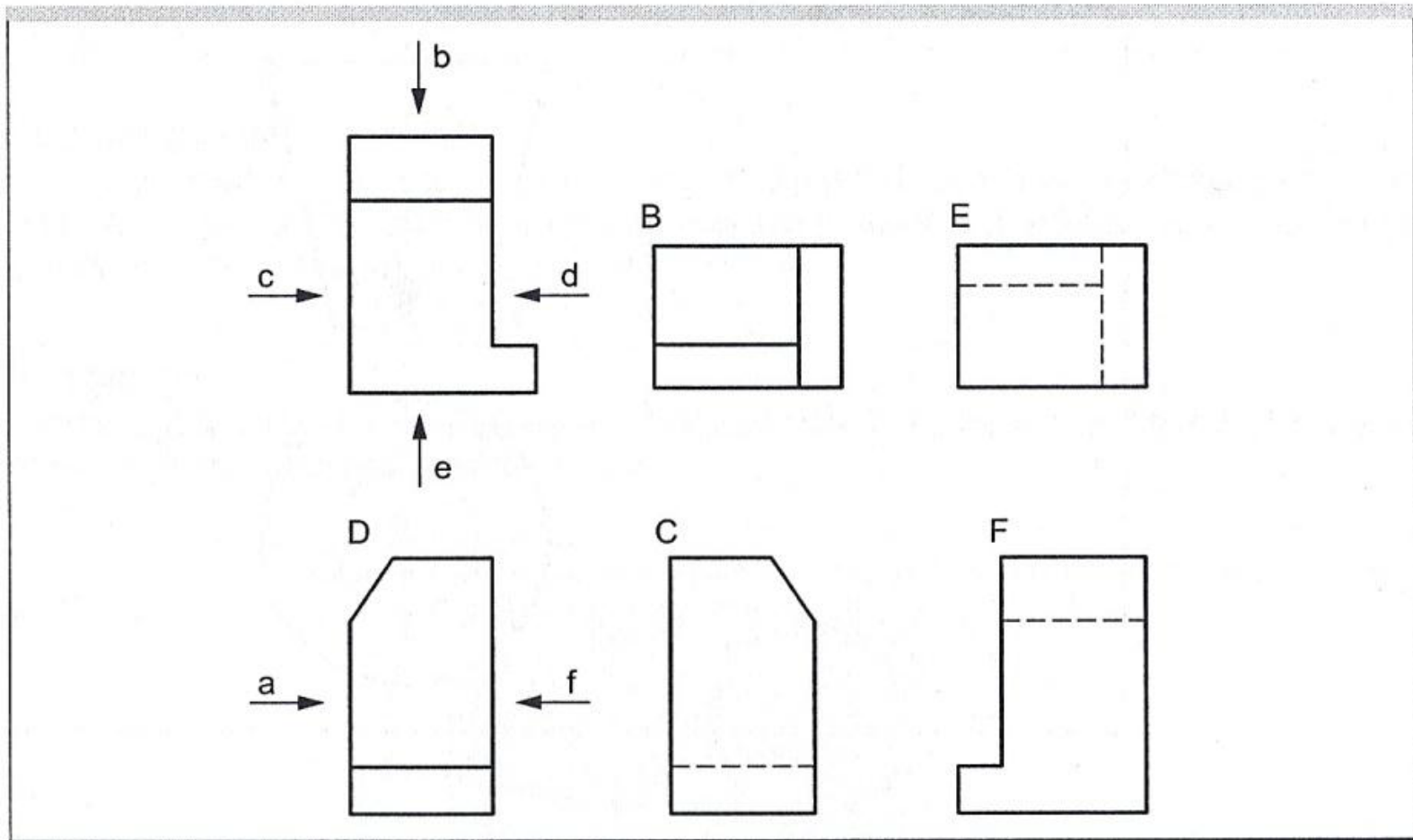
PO: metodo del primo diedro



PO: metodo delle frecce

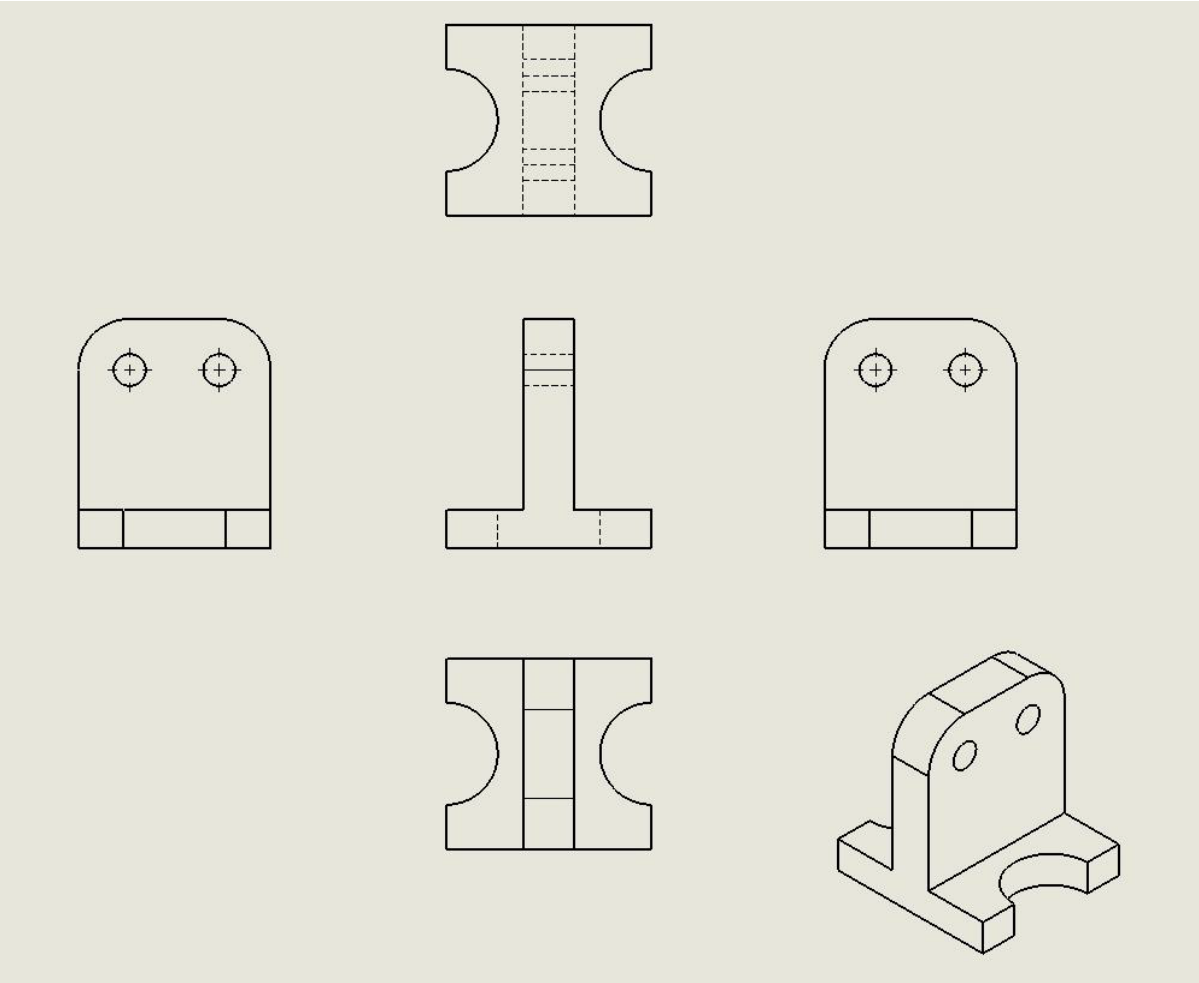
- Il metodo delle frecce si usa per svincolarsi dalle regole di rappresentazione imposte dai metodi del primo e terzo diedro (metodo E e metodo A) : mediante delle frecce di riferimento e lettere identificative è possibile disporre le viste senza vincoli di posizione rispetto alla vista principale.
- **IMPORTANTE:** le viste possono essere traslate ma non ruotate rispetto alla vista principale
- Non è necessario nessun segno grafico per identificare questo metodo sul disegno.

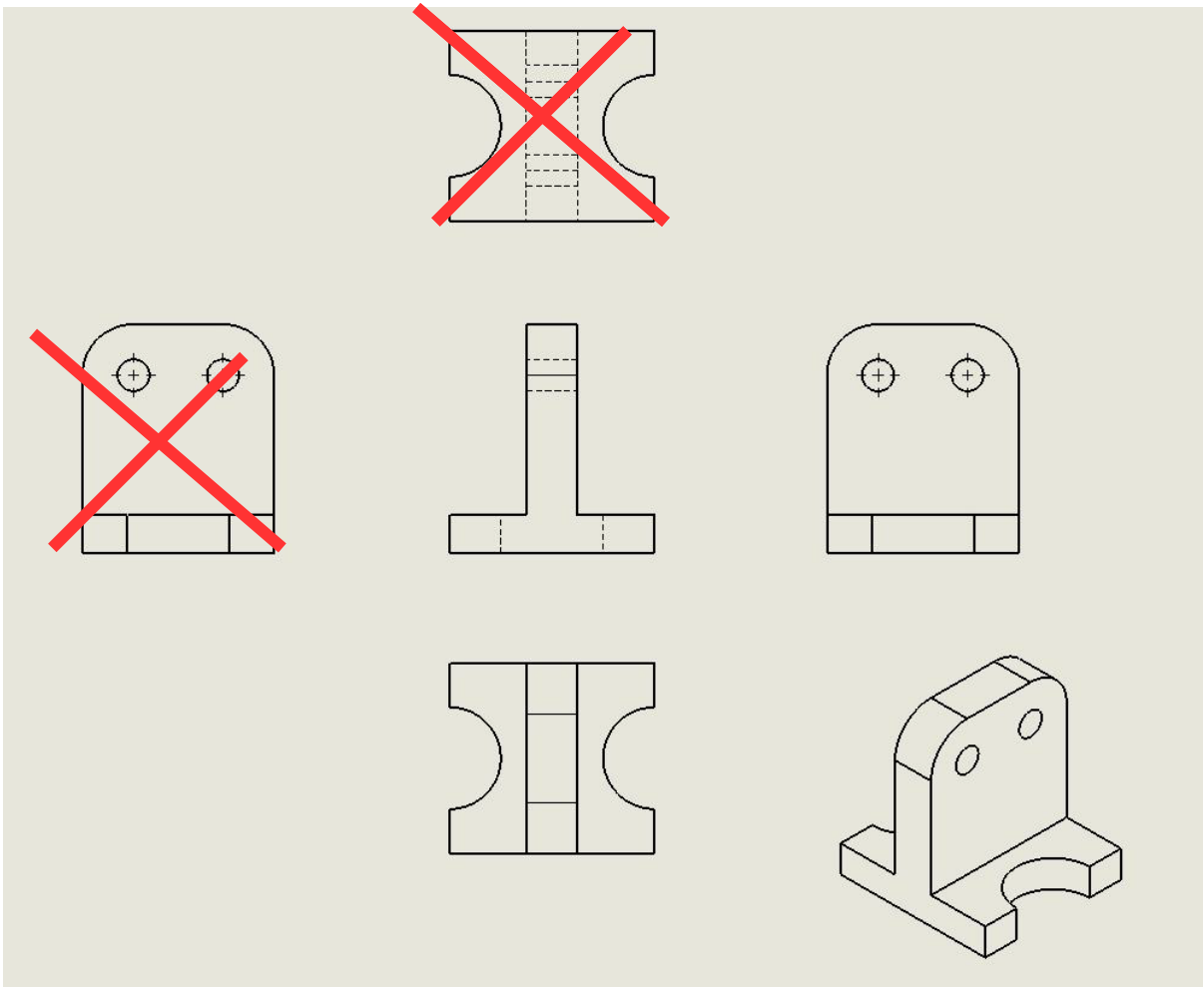
PO: metodo delle frecce



PO: la scelta delle viste

- La scelta delle viste, inclusi tagli e sezioni, deve essere fatta in base ai seguenti principi:
 - -Limitare il numero di viste (come pure di tagli e di sezioni) al minimo necessario e sufficiente a definire completamente l'oggetto senza ambiguità
 - -Evitare, per quanto possibile, la rappresentazione di contorni e spigoli nascosti
 - -Evitare l'inutile ripetizione di dettagli





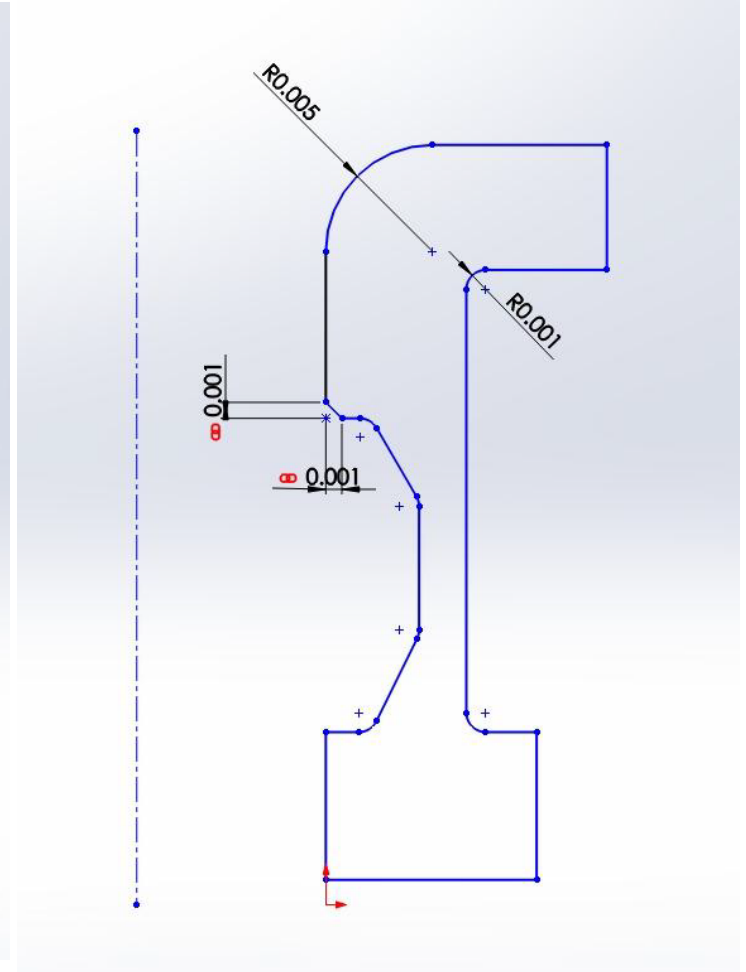
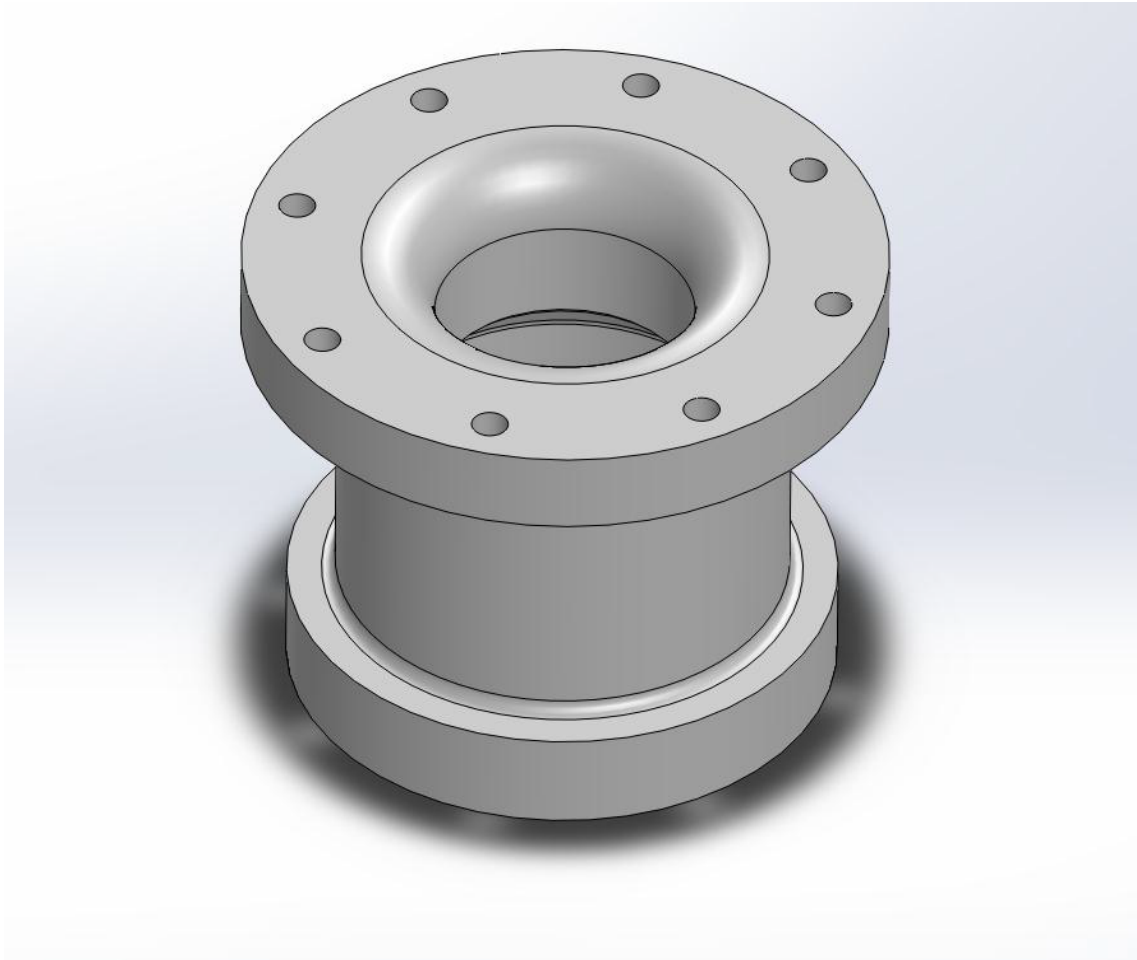
PO: le sezioni

- Le sezioni nel campo delle proiezioni ortogonali servono a mettere in evidenza la geometria interna di pezzi cavi, o comunque di forma complessa.
- Con il termine sezione si indica la rappresentazione (o l'insieme delle rappresentazioni) della vista, o delle viste, in cui vien diviso un oggetto tagliato idealmente da uno o più piani, o secondo superfici di forma diversa.

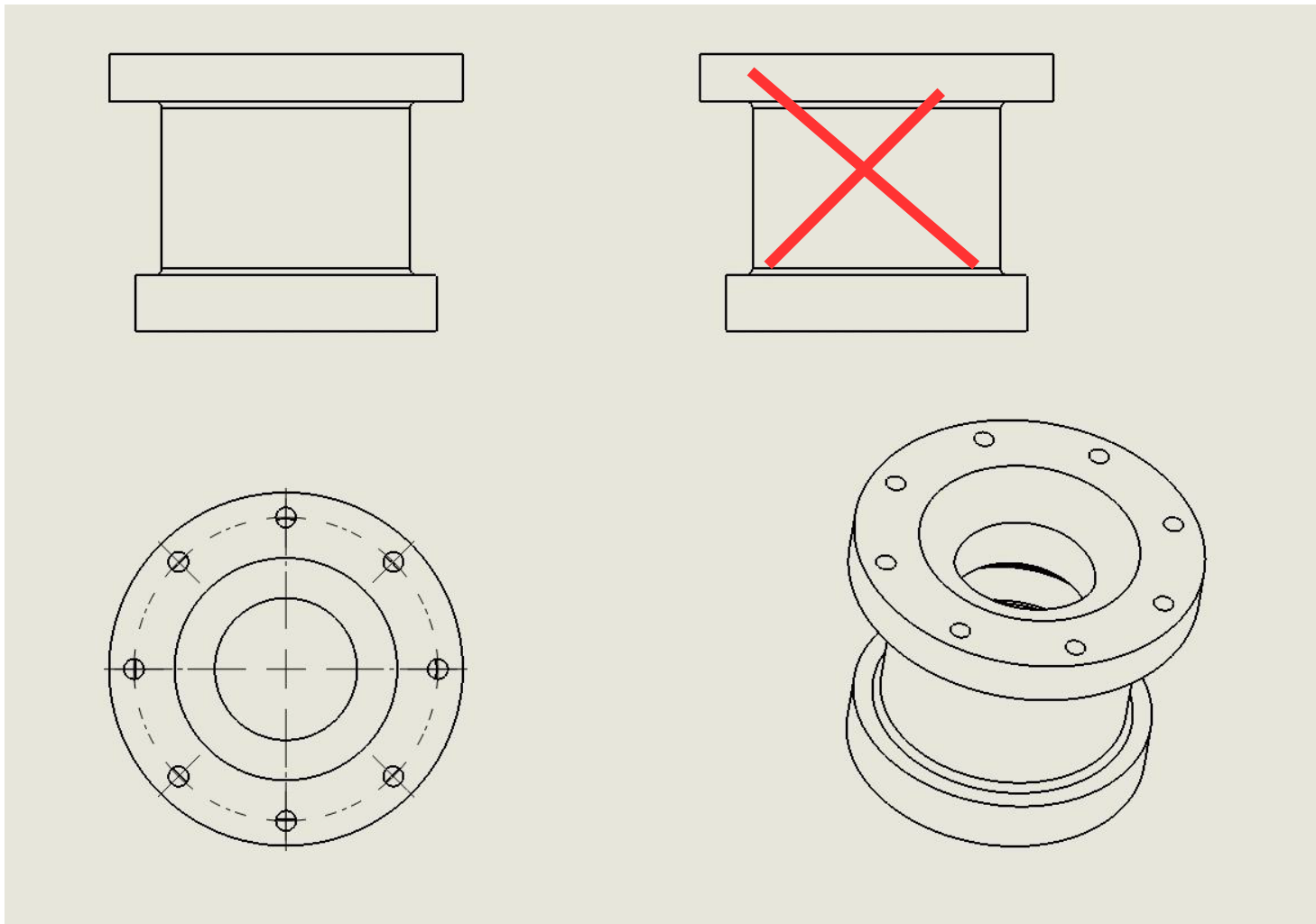
PO: le sezioni

- **Piano di sezione:** piano immaginario che taglia l'oggetto rappresentato
- **Traccia del piano di sezione:** linea che indica la posizione del piano o dei piani di sezione
- **Sezione:** rappresentazione che mostra solo i contorni dell'oggetto che giacciono su uno o più piani di sezione
- **Semi sezione:** rappresentazione di un oggetto simmetrico che, diviso dall'asse di simmetria, è disegnato metà in vista e metà in sezione
- **Sezione parziale:** rappresentazione in cui solo una parte dell'oggetto è disegnata in taglio o in sezione

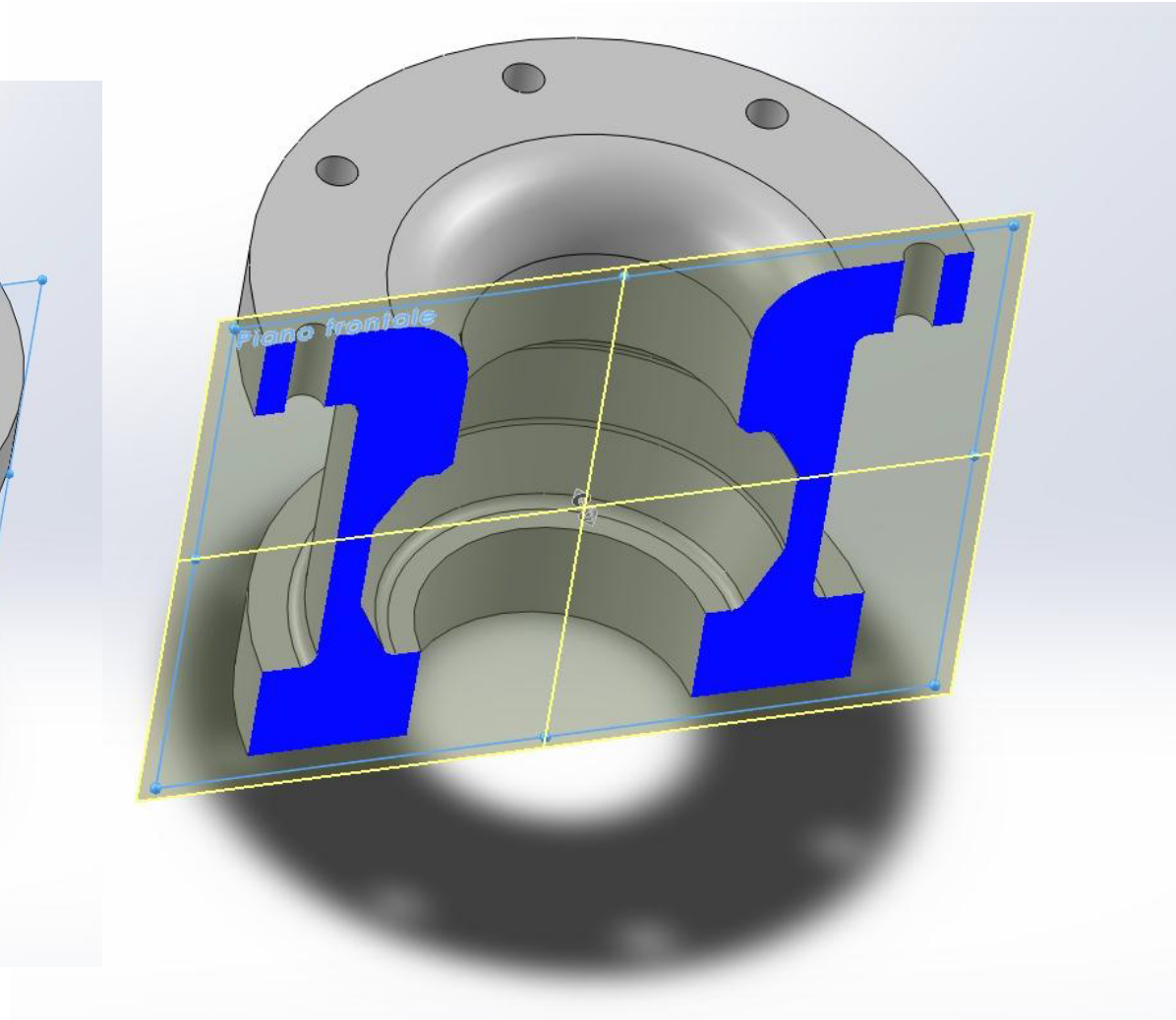
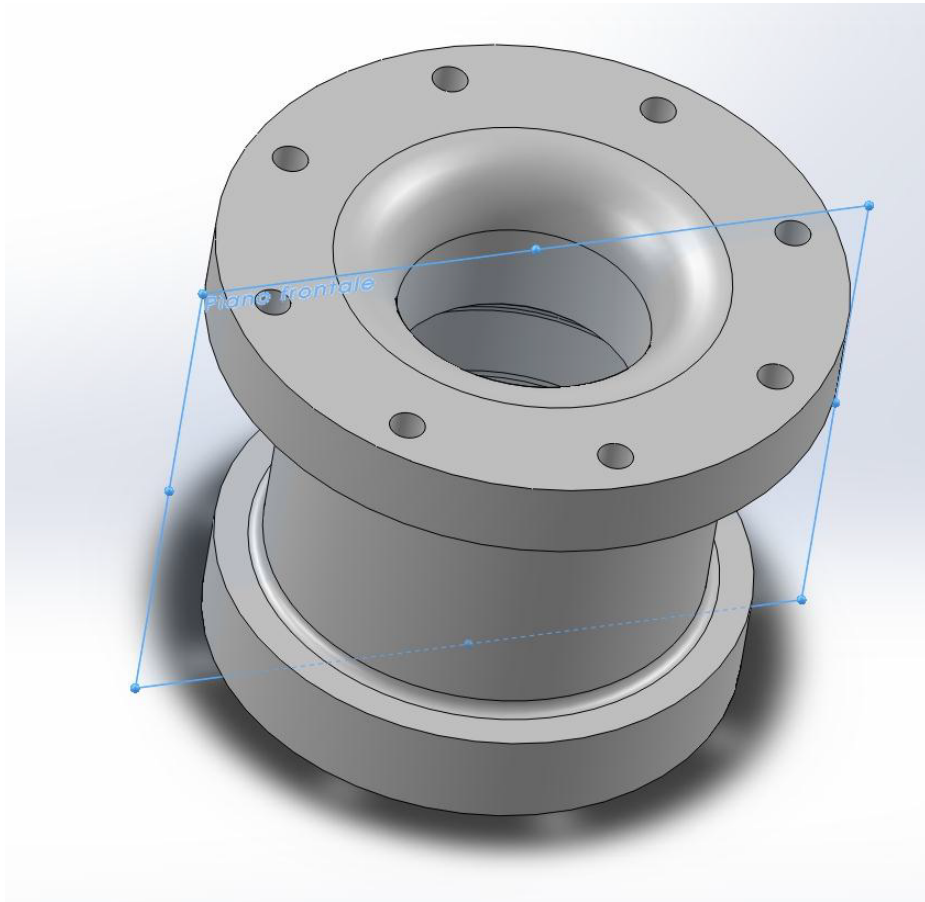
PO: le sezioni



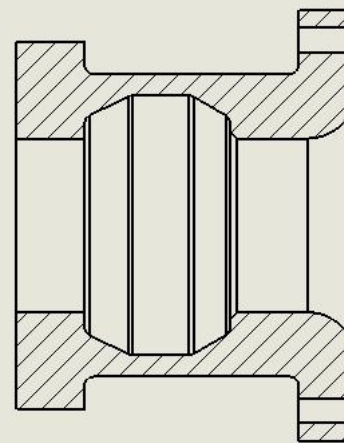
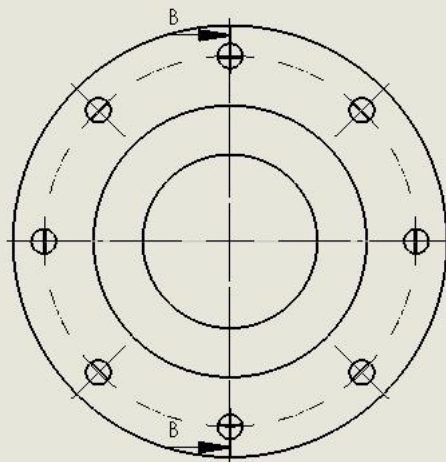
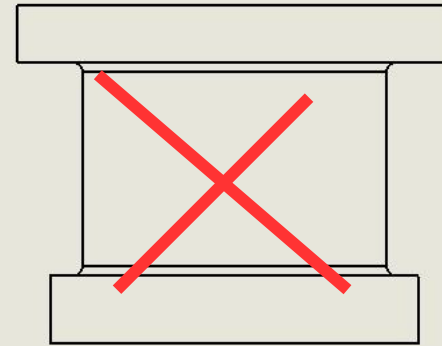
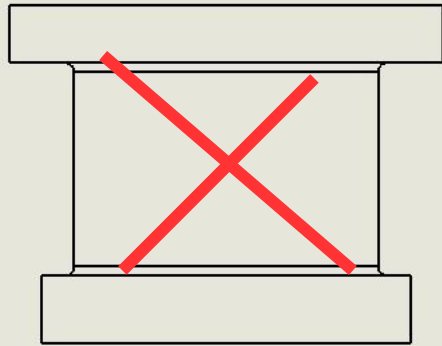
PO: le sezioni



PO: le sezioni



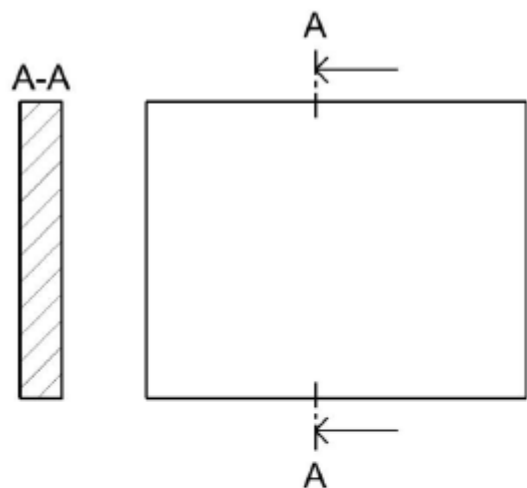
PO: le sezioni



SEZIONE B-B

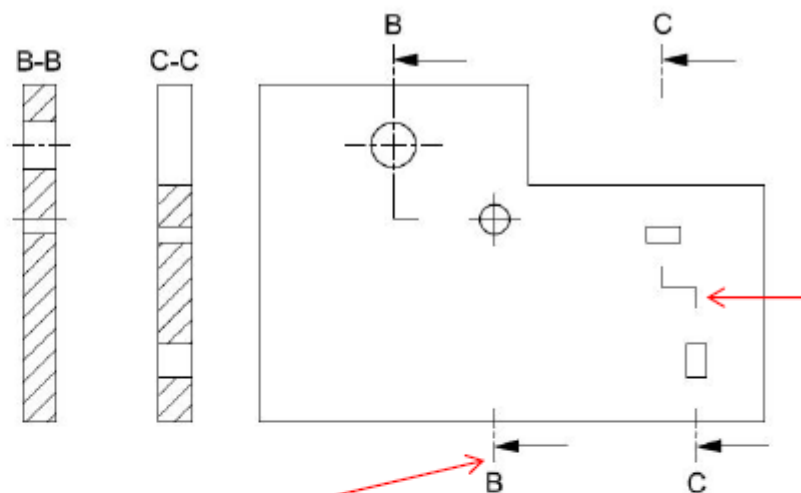
PO: le sezioni

UNI ISO 128-40



La posizione del piano di sezione deve essere indicata mediante una linea mista grossa 04.2 (tipo J).

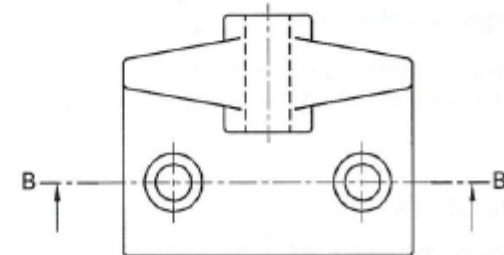
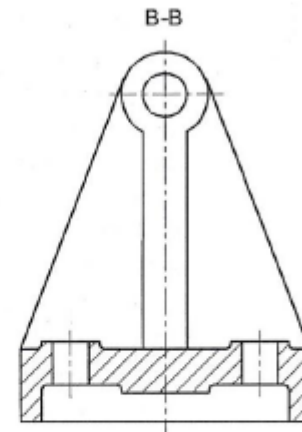
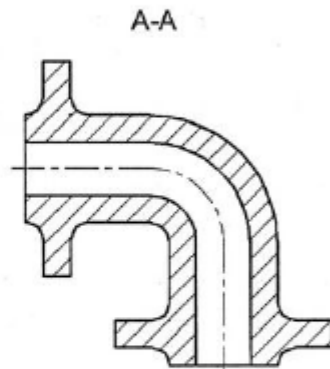
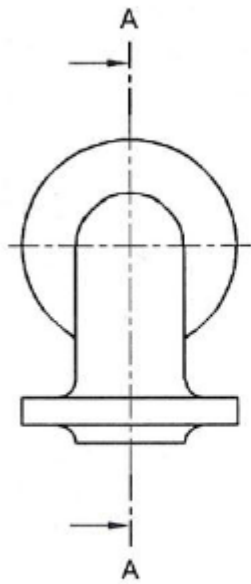
Per ragioni di leggibilità la traccia del piano di sezione può essere disegnata secondo tutta la sua lunghezza mediante una linea mista fine 04.1 (tipo G).



In caso di variazione del piano di sezione la traccia del piano di sezione deve essere disegnata solo alle estremità ed in corrispondenza dei cambi di direzione.

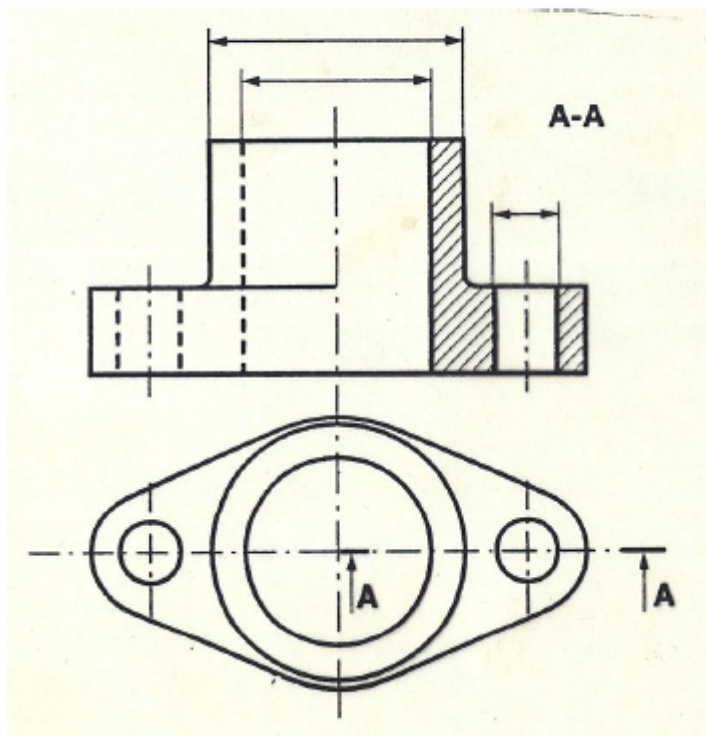
PO: le sezioni

Sezioni secondo un unico piano

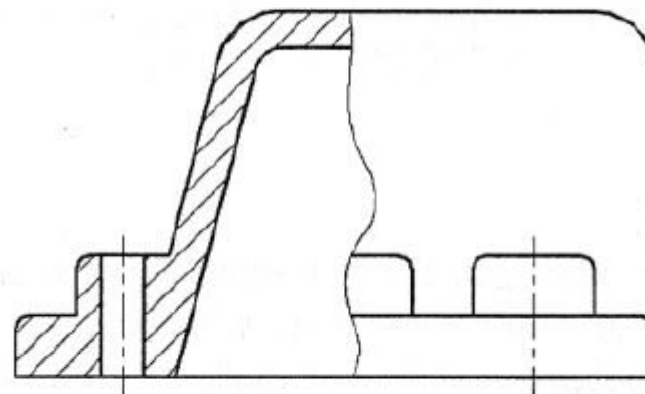


PO: le sezioni

Sezioni di oggetti simmetrici



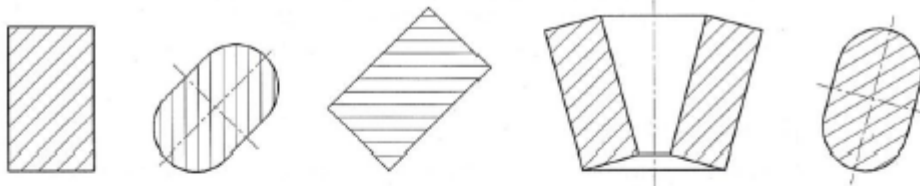
Sezioni parziali



PO: le sezioni

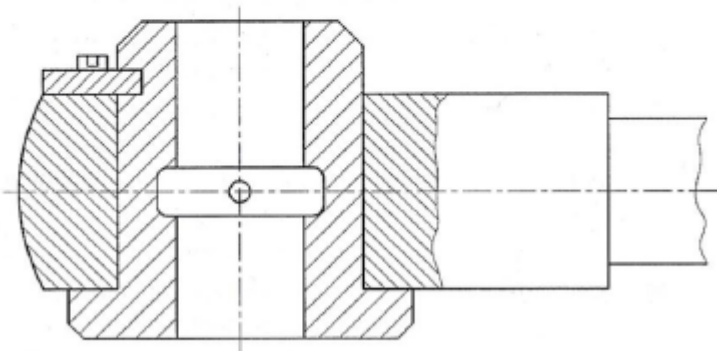
- La norma UNI ISO 128-50 definisce sei modi per rappresentare le aree di sezione:
 - Tratteggi
 - Puntinature
 - Contorni con linea extra grossa
 - Annerimento di sezioni sottili
 - Annerimento di sezioni sottili adiacenti
 - Individuazione di materiali specifici

PO: le sezioni - tratteggi



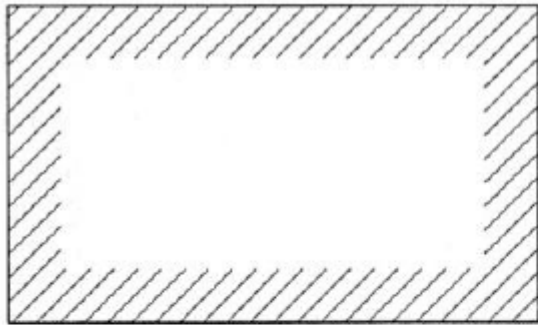
Le superfici sezionate devono essere tratteggiate con linea sottile tipo 01.1.5 (tipo B) inclinata di 45° rispetto all'asse di sezione o alle linee di contorno del disegno.

Tratteggi di aree adiacenti

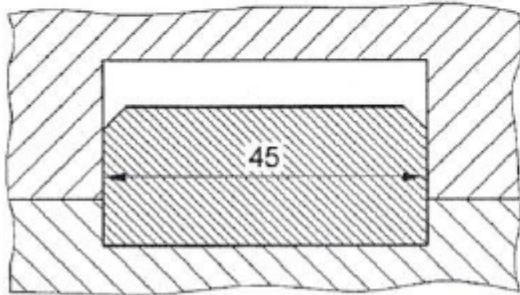


Superfici diverse sezionate ed appartenenti allo stesso pezzo devono essere tratteggiate in modo identico. Pezzi diversi adiacenti devono essere individuati mediante tratteggi inclinati o spazati in modo diverso.

PO: le sezioni - tratteggi



Le superfici di grande ampiezza possono essere tratteggiate solo in prossimità del contorno.



Il tratteggio deve essere interrotto in corrispondenza delle scritte che si trovano sulla superficie sezionata.

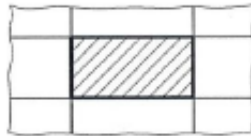
PO: le sezioni - tratteggi

Ombreggiatura utilizzando punti o annerimenti



Una superficie può essere sia ombreggiata (cioè evidenziata) mediante punti più o meno spazati, sia annerita.

Contorno enfatizzato con linea continua extra-grossa



Le superfici di sezioni possono essere maggiormente evidenziate mediante contorni tracciati con linea extra grossa (per es. 0.13 – 0.25 – 0.50).

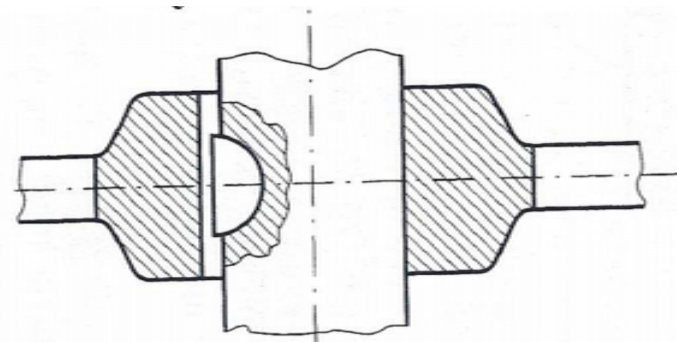
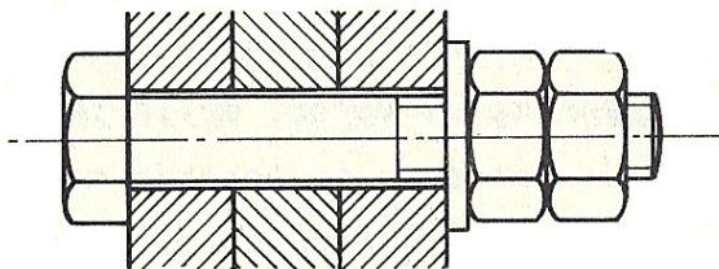
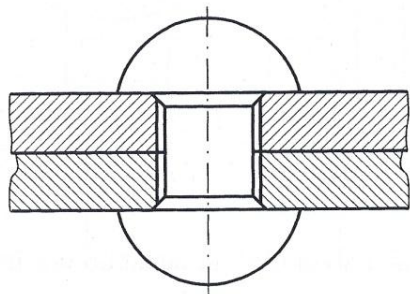
Sezioni sottili



Le sezioni sottili possono essere completamente annerite.

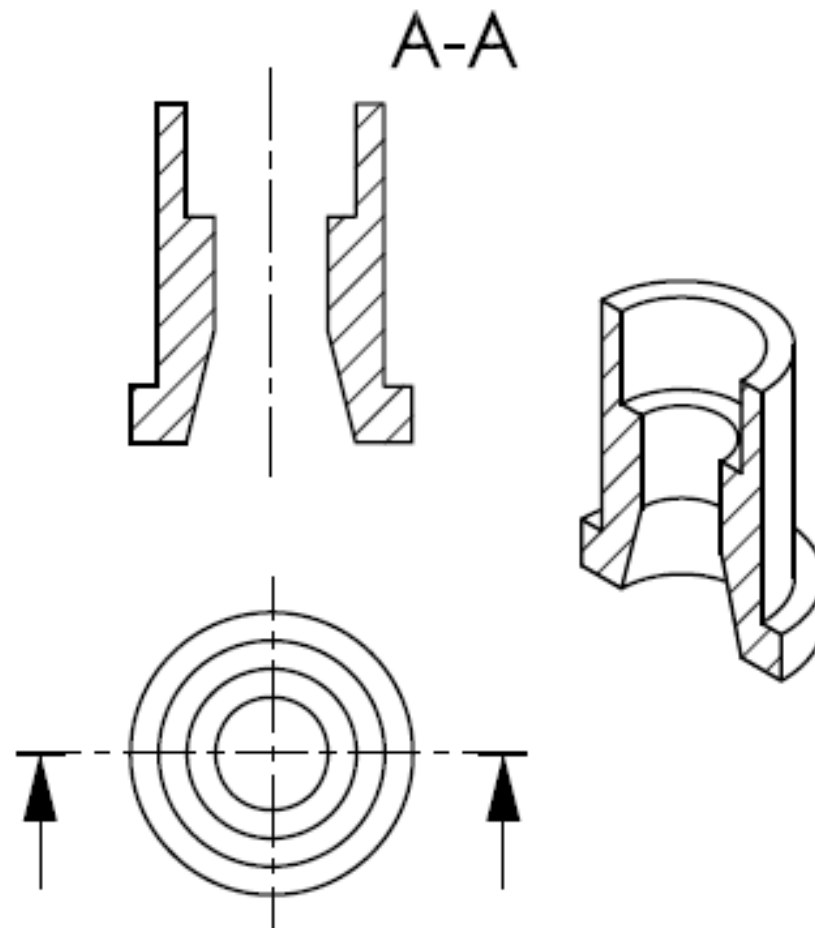
PO: le sezioni - tratteggi

- Parti da non sezionare
 - UNI ISO 128-44: «Di regola, nervature, elementi di collegamento, alberi, razze di ruote ed elementi analoghi non devono essere sezionati longitudinalmente e quindi rappresentati in sezione».
 - Si ritiene infatti che il tratteggio possa falsare l'interpretazione del disegno ovvero non introduca alcun elemento migliorativo della sezione.
 - Fra gli elementi interessati alla regola sopra riportata vanno annoverati: viti e chiodi, sfere, rulli e altri corpi rotolanti per cuscinetti, chiavette, linguette, perni e spine, nervature di rinforzo, alberi, razze di pulegge, denti di ruote dentate.

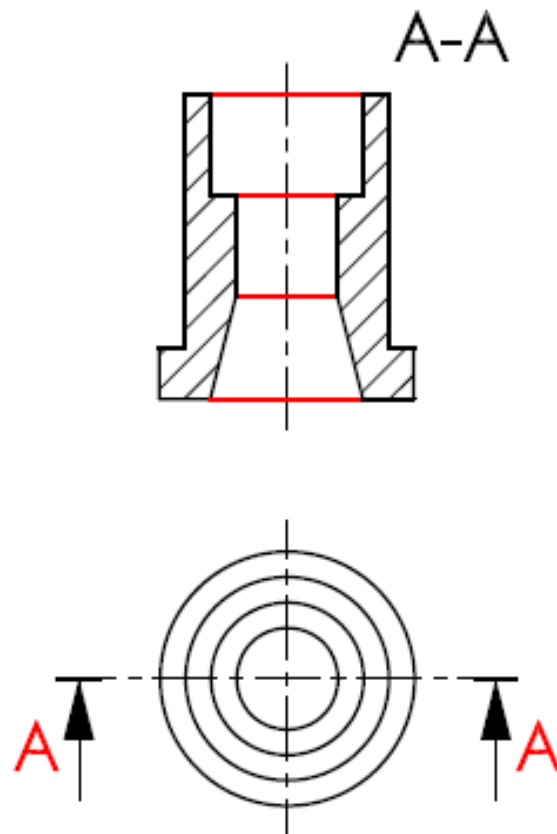


- esercizi

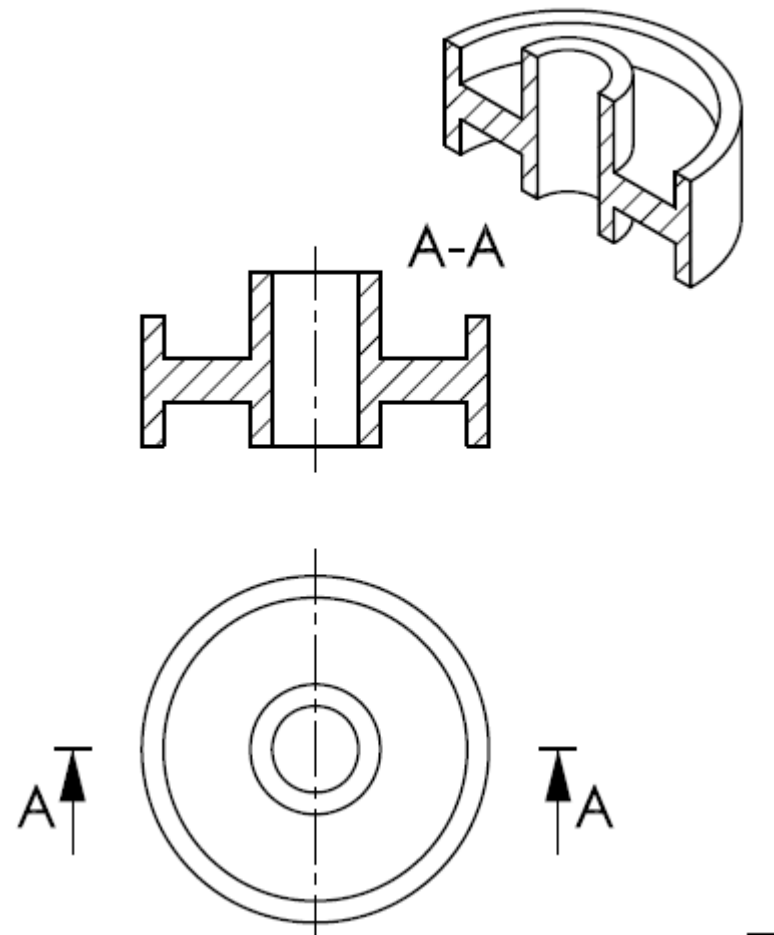
Individuare l'errore



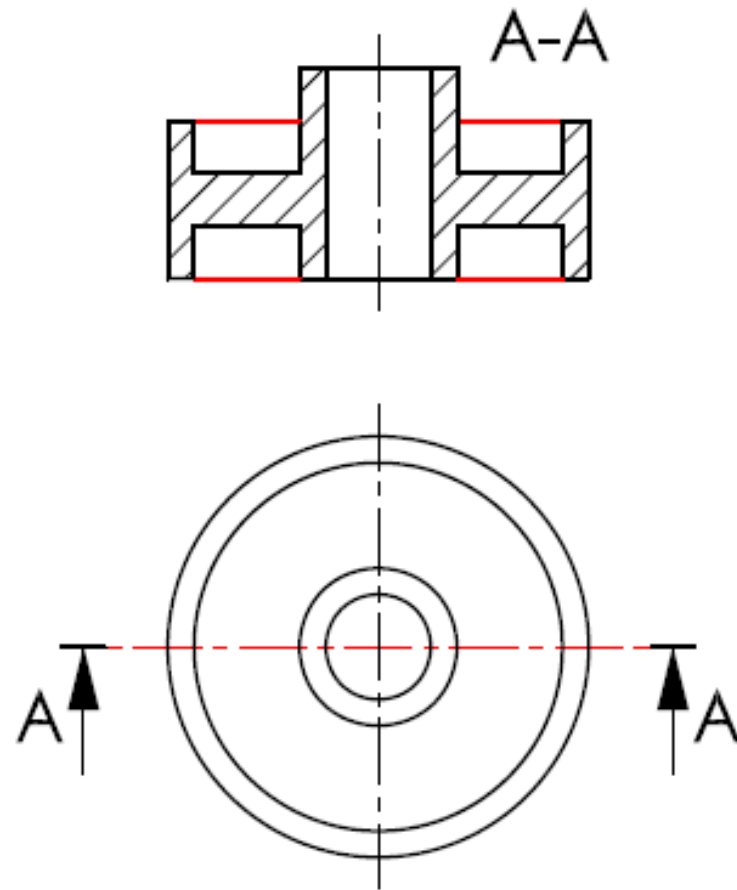
Individuare l'errore



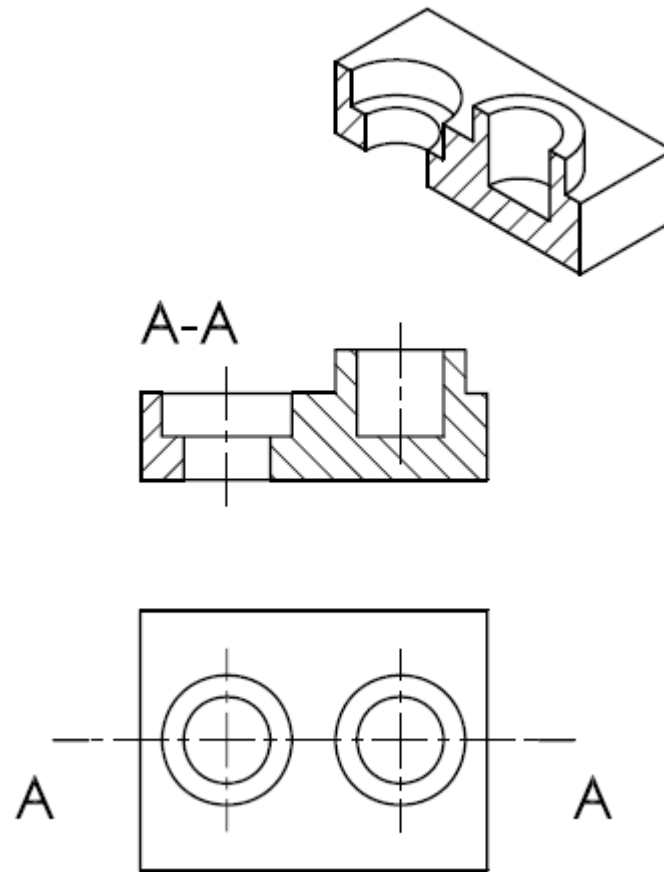
Individuare l'errore



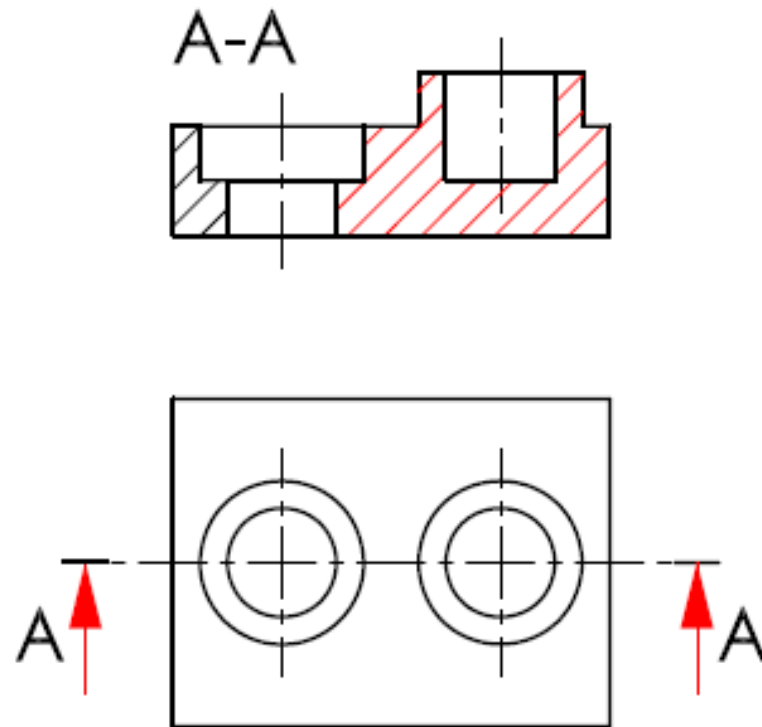
Individuare l'errore



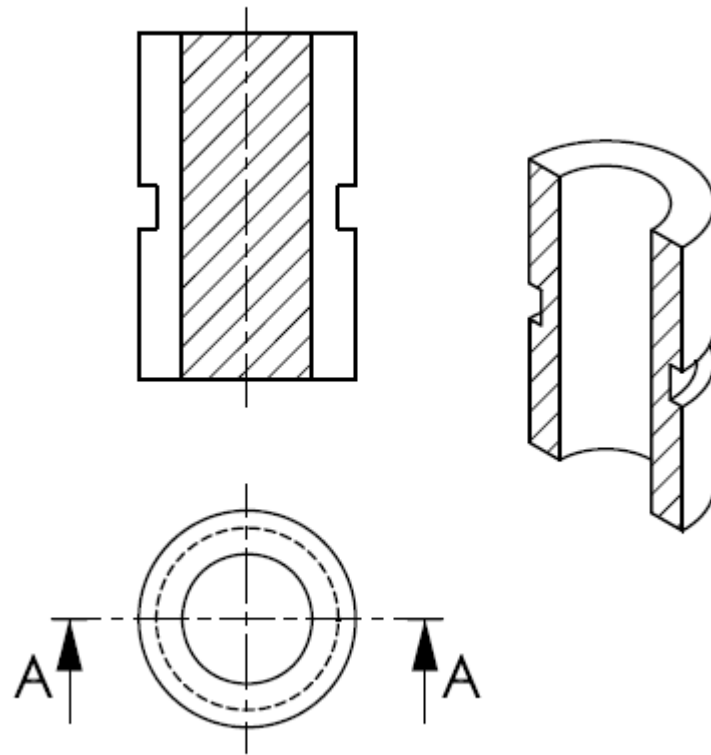
Individuare l'errore



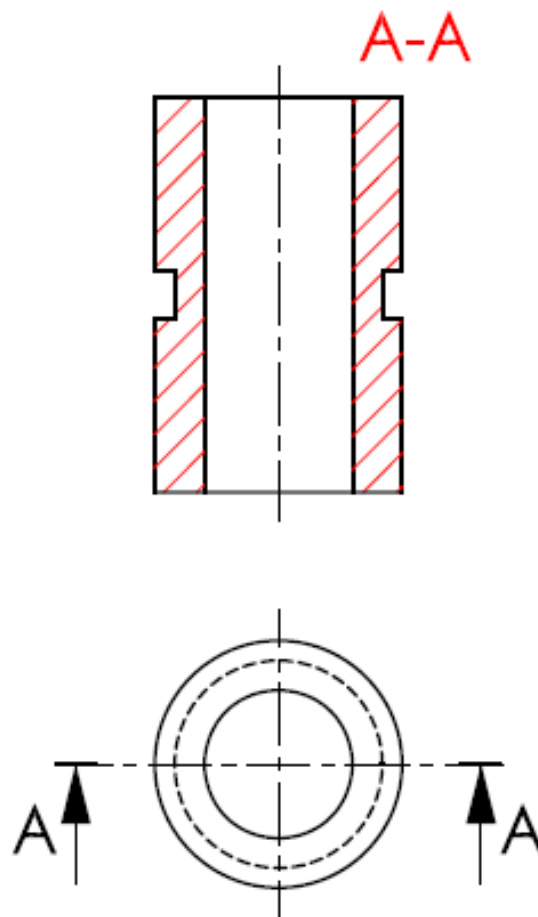
Individuare l'errore



Individuare l'errore



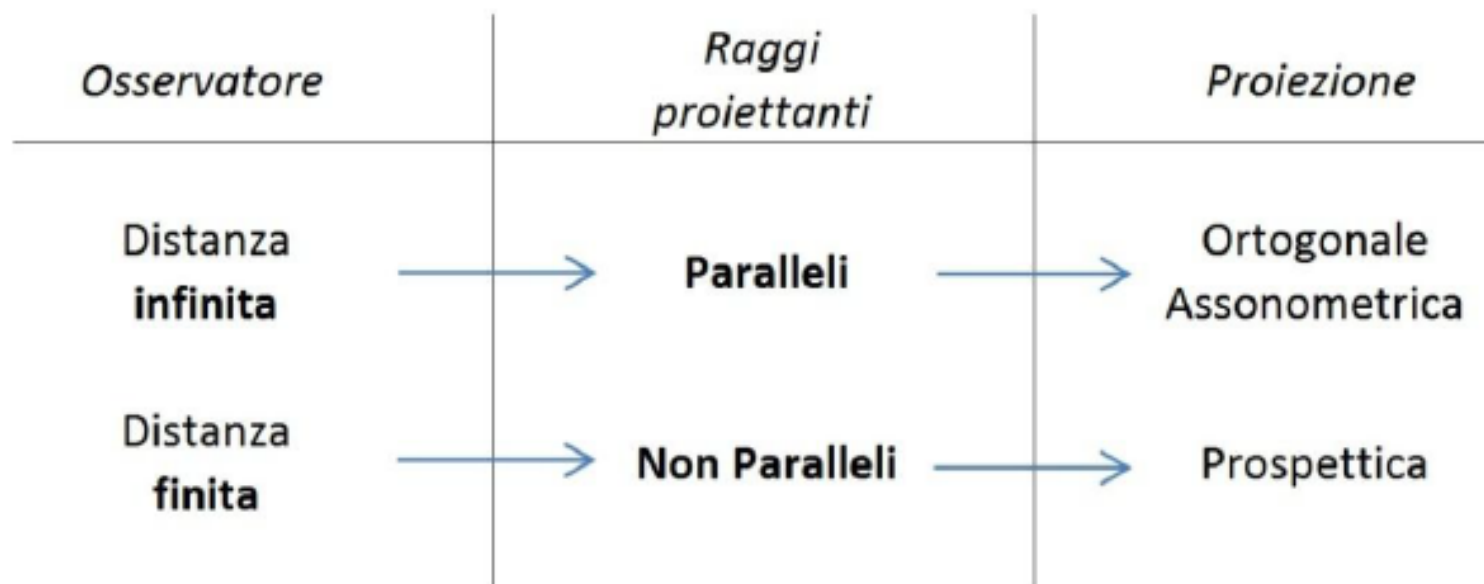
Individuare l'errore



Metodi di proiezione

- I metodi di proiezioni sono definiti :
 - dal tipo di proiettrici che possono essere parallele o convergenti;
 - dalla posizione del piano di proiezione relativamente alle proiettrici, che può essere ortogonale od obliqua;
 - dalla posizione dell'oggetto (delle sue parti principali), che può essere sia parallela/ortogonale, sia obliqua rispetto al piano di proiezione.

Metodi di proiezione



Assonometria e prospettiva

- **Assonometria:** trasformazione di uno spazio vettoriale a tre dimensioni in uno a due, in modo che i raggi di proiezione siano paralleli tra loro.
- **Prospettiva:** trasformazione di uno spazio vettoriale a tre dimensioni in uno a due, con raggi proiettanti convergenti in uno o più punti (fuochi).

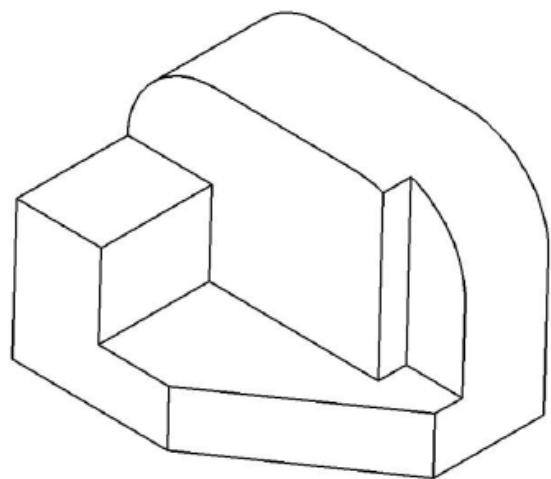
Proiezioni assonometriche

- Consentono, in una sola vista, una descrizione immediata dell'oggetto tridimensionale.
- I lati e le superfici piane dell'oggetto, che risultano paralleli al quadro, si proiettano in vera grandezza e forma su di esso (a causa dei raggi proiettanti paralleli).
- Segmenti paralleli nello spazio vengono proiettati sul quadro in segmenti ancora paralleli tra loro.
- Le grandezze delle proiezioni di segmenti e superficie piane paralleli tra loro sono direttamente proporzionali alle grandezze dei segmenti e superficie proiettati.

Proiezioni assonometriche

Posizione del sistema di coordinate: la posizione degli assi deve essere scelta, per convenzione, in modo che uno degli assi coordinati (l'asse Z) sia verticale.

Posizione dell'oggetto: l'oggetto è rappresentato con le sue facce principali, gli assi e gli spigoli paralleli ai piano coordinati. L'oggetto deve essere orientato in modo da mostrare sia la vista principale, sia le altre viste che sarebbero scelte per rappresentare lo stesso oggetto in proiezioni ortogonali.

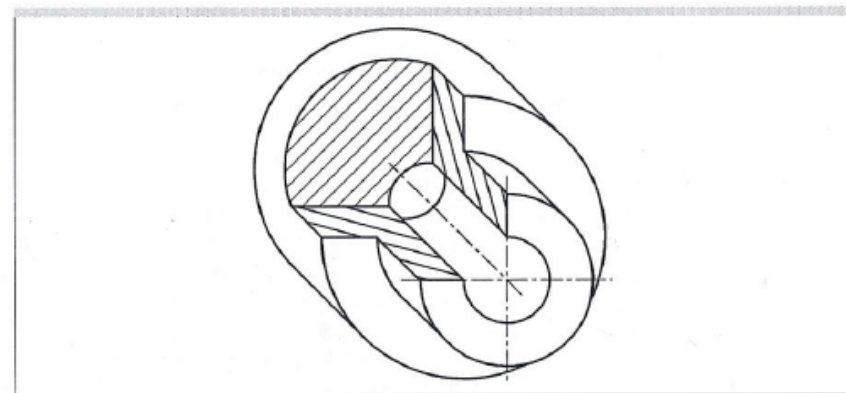


Contorni e spigoli nascosti: i contorni e gli spigoli nascosti sono di preferenza omissi.

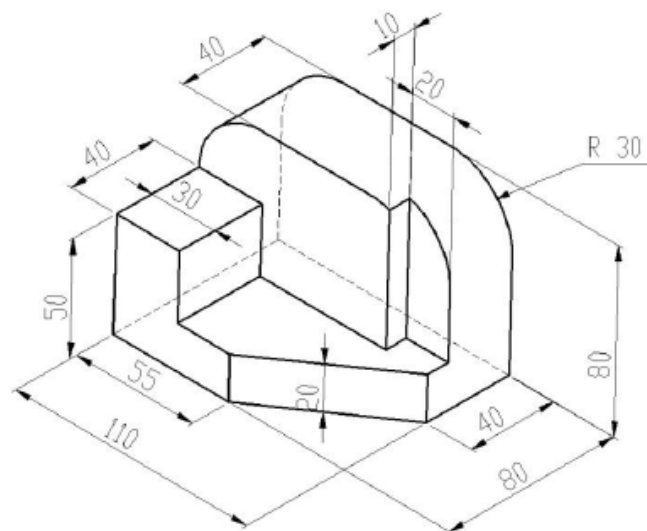
Assi di simmetria: gli assi e le tracce dei piani di simmetria dell'oggetto devono essere disegnati solo quando sono necessari.

Proiezioni assonometriche

Tratteggio: il tratteggio per indicare una sezione (in una vista assonometrica) è preferibile che sia eseguito a 45° rispetto agli assi ed ai contorni della sezione.



Quotatura: gli oggetti rappresentati in proiezione assonometrica non sono in generali quotati. Nel caso venissero quotati devono essere adottate le stesse regole valide per le proiezioni ortogonali.



Proiezioni assonometriche

- l'assonometria isometrica, che induce una comune unità di misura sugli assi assonometrici;
- le assonometrie dimetriche, che inducono sugli assi assonometrici due diverse unità di misura;
- le assonometrie trimetriche (anisometriche), che propongono tre diverse unità di misura sui tre assi assonometrici.

Proiezioni assonometriche

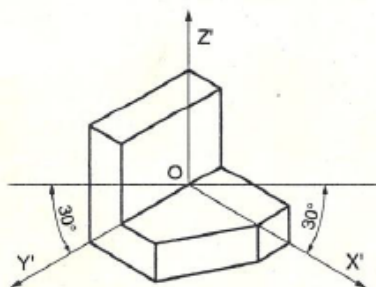
- Assonometrie raccomandate:
 - assonometria ortogonali:
 - isometrica
 - dimetrica
- -assonometrie oblique:
 - assonometria cavaliera speciale
 - assonometria cavaliera
 - assonometria planometrica

Assonometria isometrica

E' una assonometria ortogonale in cui il piano di proiezione forma tre angoli uguali con i tre assi coordinati (il triangolo delle tracce è un triangolo equilatero).

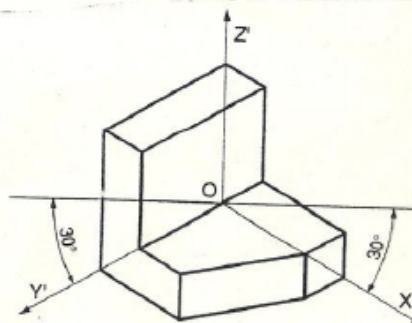
Costruzione corretta:

$$u'_x : u'_y : u'_z = 0.816 : 0.816 : 0.816$$



Costruzione suggerita dalla norma:

$$u'_x : u'_y : u'_z = 1 : 1 : 1$$

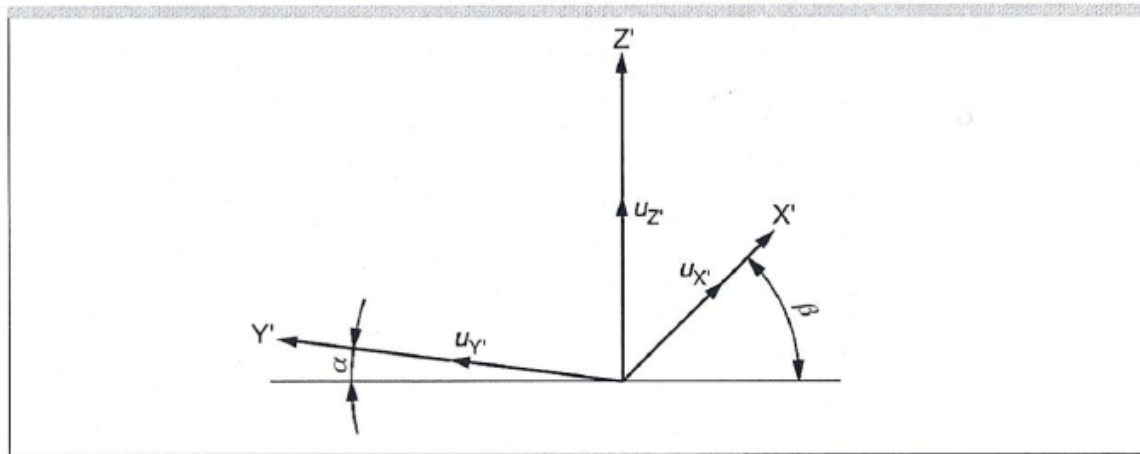


Nella costruzione suggerita dalla norma la rappresentazione risulta ingrandita per un fattore pari a 1.225

Assonometria dimetrica

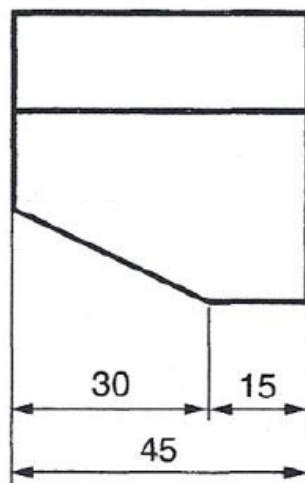
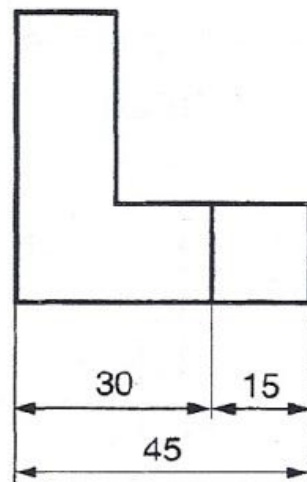
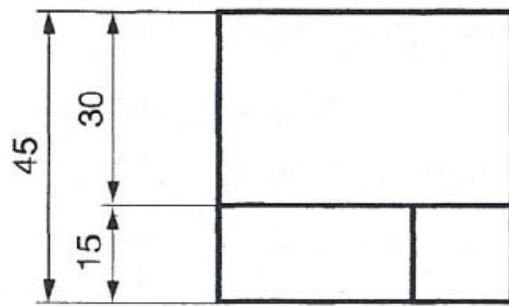
E' una assonometria ortogonale utilizzata quando una vista dell'oggetto da rappresentare è di importanza prevalente. Il triangolo delle tracce è un triangolo isoscele. I rapporti di riduzione sono:

$$u_{x'} : u_{y'} : u_{z'} = \frac{1}{2} : 1 : 1$$



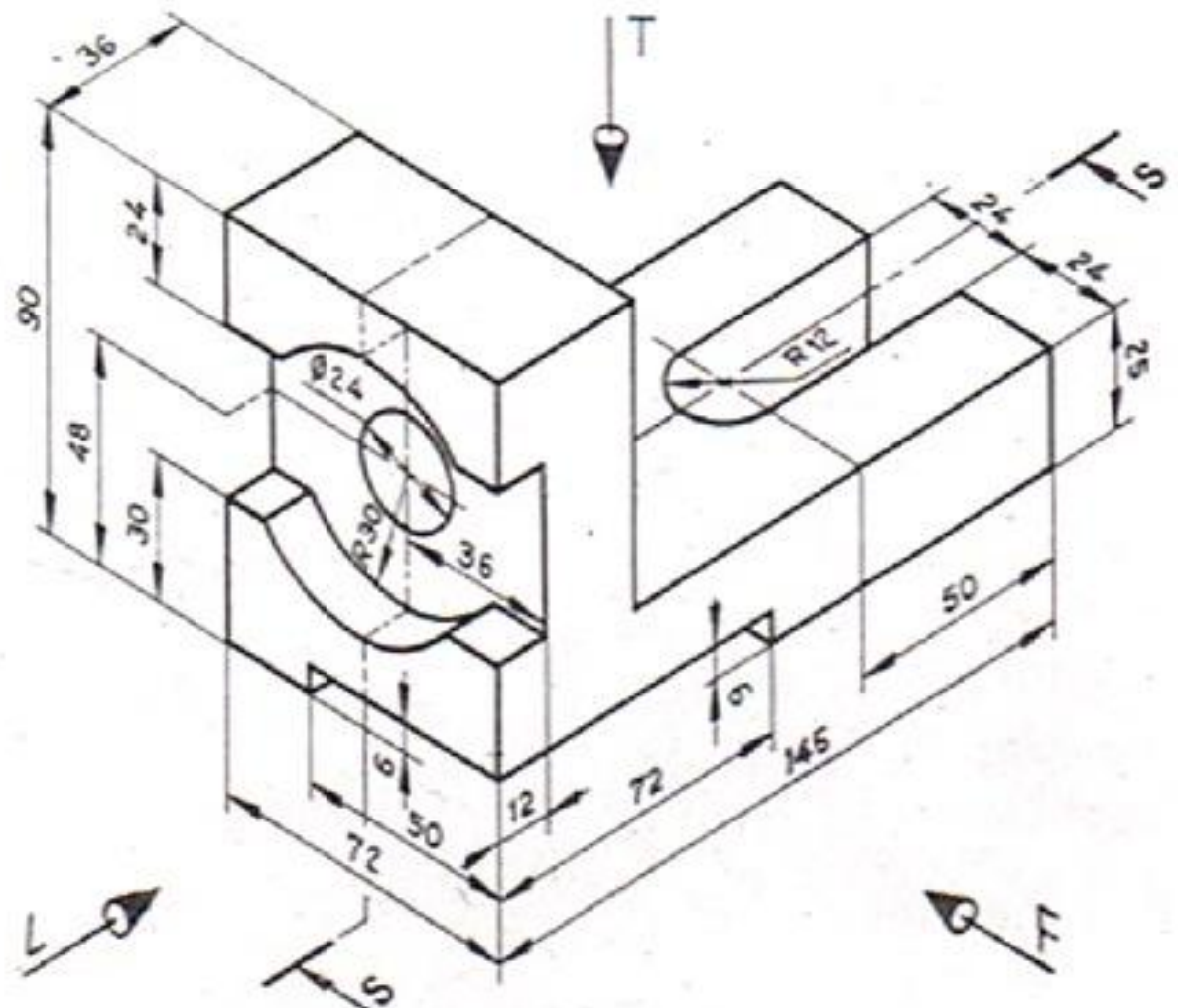
$$\alpha = 7^\circ$$
$$\beta = 42^\circ$$

Esercizio



a)

- Esercizi



All Dimensions in mm

